



Документ:	ГОСТ Р 53411-2009
Название:	Полотна ножовочные для металла. Технические условия
Название на английском:	Saw blades for metal cutting. Specifications
Область применения:	Настоящий стандарт распространяется на ручные и машинные ножовочные полотна для металла
Статус документа:	действующий
Дата издания:	08.12.2009
Дата последнего изменения:	19.01.2011



ФЕДЕРАЛЬНОЕ АГЕНТСТВО

ПО ТЕХНИЧЕСКОМУ РЕГУЛИРОВАНИЮ И МЕТРОЛОГИИ



НАЦИОНАЛЬНЫЙ
СТАНДАРТ
РОССИЙСКОЙ
ФЕДЕРАЦИИ

ГОСТ Р
53411—
2009
(ИСО 2336-1:1996,
ИСО 2336-2:2006)

ПОЛОТНА НОЖОВОЧНЫЕ ДЛЯ МЕТАЛЛА

Технические условия

Издание официальное

БЗ 5—2009/197



Москва
Стандартинформ
2010

**ГОСТ Р 53411—2009****Предисловие**

Цели и принципы стандартизации в Российской Федерации установлены Федеральным законом от 27 декабря 2002 г. № 184-ФЗ «О техническом регулировании», а правила применения национальных стандартов Российской Федерации — ГОСТ Р 1.0—2004 «Стандартизация в Российской Федерации. Основные положения»

Сведения о стандарте

- 1 ПОДГОТОВЛЕН Открытым акционерным обществом (ОАО) «ВНИИИНСТРУМЕНТ»
- 2 ВНЕСЕН Техническим комитетом по стандартизации ТК 95 «Инструмент»
- 3 УТВЕРЖДЕН И ВВЕДЕН В ДЕЙСТВИЕ Приказом Федерального агентства по техническому регулированию и метрологии от 15 октября 2009 г. № 453-ст
- 4 Настоящий стандарт включает в себя модифицированные основные нормативные положения международных стандартов: ИСО 2336-1:1996 «Полотна ножовочные. Часть 1. Размеры ручных ножовочных полотен» (ISO 2336-1:1996 «Hacksaw blades. Part 1. Dimensions for hand blades», MOD), ИСО 2336-2:2006 «Полотна ножовочные. Часть 2. Размеры полотен машинных ножовок» (ISO 2336-2:2006 «Hacksaw blades. Part 2. Dimensions for machine blades», MOD).
При этом дополнительные положения, учитывающие потребности национальной экономики и особенности национальной стандартизации, приведены в разделах 2, 4, 5, 6, в пункте 3.2, в подпункте 3.1.2, 3.1.3, приложениях А и В и выделены курсивом.
Наименование настоящего стандарта изменено относительно наименования указанных международных стандартов для приведения в соответствие с ГОСТ Р 1.5—2004 (пункт 3.5).
Сведения о соответствии ссылочных национальных стандартов ссылочным международным стандартам приведены в приложении В
- 5 ВВЕДЕН ВПЕРВЫЕ

Информация об изменениях к настоящему стандарту публикуется в ежегодно издаваемом информационном указателе «Национальные стандарты», а текст изменений и поправок — в ежемесячно издаваемых информационных указателях «Национальные стандарты». В случае пересмотра (замены) или отмены настоящего стандарта соответствующее уведомление будет опубликовано в ежемесячно издаваемом информационном указателе «Национальные стандарты». Соответствующая информация, уведомление и тексты размещаются также в информационной системе общего пользования — на официальном сайте Федерального агентства по техническому регулированию и метрологии в сети Интернет

© Стандартинформ, 2010

Настоящий стандарт не может быть полностью или частично воспроизведен, тиражирован и распространен в качестве официального издания без разрешения Федерального агентства по техническому регулированию и метрологии

II



ГОСТ Р 53411—2009
(ИСО 2336-1:1996,
ИСО 2336-2:2006)

НАЦИОНАЛЬНЫЙ СТАНДАРТ РОССИЙСКОЙ ФЕДЕРАЦИИ

ПОЛОТНА НОЖОВОЧНЫЕ ДЛЯ МЕТАЛЛА

Технические условия

Saw blades for metal cutting. Specifications

Дата введения — 2011 — 01 — 01

1 Область применения

Настоящий стандарт распространяется на ручные и машинные ножовочные полотна для металла (далее — полотна).

2 Нормативные ссылки

В настоящем стандарте использованы нормативные ссылки на следующие стандарты:

ГОСТ 8.051—81 Государственная система обеспечения единства измерений. Погрешности, допускаемые при измерении линейных размеров до 500 мм

ГОСТ 1050—88 Прокат сортовой, калиброванный, со специальной отделкой поверхности из углеродистой качественной конструкционной стали. Общие технические условия

ГОСТ 5406—84 Эмали НЦ-25. Технические условия

ГОСТ 5950—2000 Прутки, полосы и мотки из инструментальной легированной стали. Общие технические условия

ГОСТ 6631—74 Эмали марок НЦ-132. Технические условия

ГОСТ 9013—59 (ИСО 6508—86) Металлы. Метод измерения твердости по Роквеллу

ГОСТ 18088—83 Инструмент металлорежущий, алмазный, дереворежущий, слесарно-монтажный и вспомогательный. Упаковка, маркировка, транспортирование и хранение

ГОСТ 19265—73 Прутки и полосы из быстрорежущей стали. Технические условия

ГОСТ 23522—79 Лента холоднокатаная для ручных ножовочных полотен. Технические условия

ГОСТ 23726—79 Инструмент металлорежущий и дереворежущий. Приемка

ГОСТ 25706—83 Лопы. Типы, основные параметры. Общие технические требования

Примечание — При пользовании настоящим стандартом целесообразно проверить действие ссылочных стандартов в информационной системе общего пользования — на официальном сайте Федерального агентства по техническому регулированию и метрологии в сети Интернет или по ежегодно издаваемому информационному указателю «Национальные стандарты», который опубликован по состоянию на 1 января текущего года, и по соответствующим ежемесячно издаваемым информационным указателям, опубликованным в текущем году. Если ссылочный стандарт заменен (изменен), то при пользовании настоящим стандартом следует руководствоваться заменяющим (измененным) стандартом. Если ссылочный стандарт отменен без замены, то положение, в котором дана ссылка на него, применяется в части, не затрагивающей эту ссылку.

Издание официальное

1

ГОСТ Р 53411—2009

3 Технические требования**3.1 Типы и основные размеры**

3.1.1 Полотна следует изготавливать типов:

- 1 — ручные;
- 2 — машинные.

3.1.2 Основные размеры полотен должны соответствовать указанным на рисунке 1 и в таблицах 1 и 2.

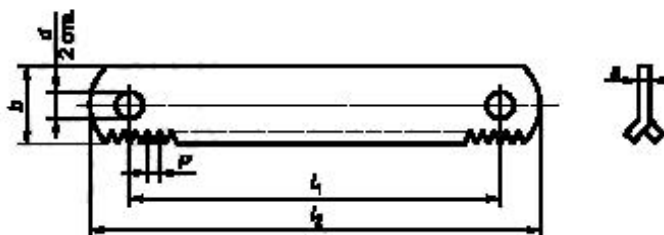


Рисунок 1

Т а б л и ц а 1 — Размеры ручных полотен

Размеры в миллиметрах

l_1 ± 2	l_2 не более	b	s	p	Число зубьев на 25 мм	d H14			
250	265	12,5	0,63	0,80	32	4,0			
				1,00	24				
				1,25	20				
300	315			0,80	32				
				1,00	24				
				1,25	20				
				1,40	18				
							1,60	16	

Т а б л и ц а 2 — Размеры машинных полотен

Размеры в миллиметрах

l_1 ± 2	l_2 не более	b -1	s	p	Число зубьев на 25 мм	d H14
300	330	25	1,25	1,8	14	8,4
				2,5	10	
			1,50	1,8	14	
				2,5	10	
				4,0	6	



ГОСТ Р 53411—2009

Окончание таблицы 2

l_1 ≥ 2	l_2 не более	b -1	s	P	Число зубьев на 25 мм	d H14		
350	380	25	1,25	1,8	14	8,4		
				2,5	10			
			1,50	1,8	14			
				2,5	10			
				4,0	6			
				1,8	14			
		2,5		10				
		4,0		6				
		30	2,00	1,8	14			
				2,5	10			
				4,0	6			
			1,50	1,8	14			
2,5	10							
4,0	6							
400	430	25	1,50	1,8	14	8,4		
				2,5	10			
				4,0	6			
			30	2,00	1,8		14	
					2,5		10	
					4,0		6	
		1,50		2,5	10			
				4,0	6			
				6,3	4			
		440	40	2,00	4,0		6	10,4
					6,3		4	
		450	490	30	1,50		2,5	10
4,0	6							
40	2,00				2,5	10	8,4; 10,4	
				4,0	6			
				6,3	4			
500	540			40	2,00	2,5	10	10,4
		4,0	6					
		6,3	4					
575	615	50	2,50	4,0	6			
				6,3	4			
				8,5	3			
600	640	50	2,50	4,0	6	10,4; 12,9		
				6,3	4			
700	745	50	2,50	4,0	6			
				6,3	4			
				8,5	3			



ГОСТ Р 53411—2009

Пример условного обозначения ножовочного полотна длиной $l_1 = 300$ мм, шириной $b = 25$ мм, толщиной $s = 1,25$ мм, с шагом зубьев $P = 2,5$ мм:

Полотно ножовочное 300 — 25 — 1,25 — 2,5 ГОСТ Р 53411—2009

3.1.3 По заказу потребителя полотна типа 1 изготавливают с расположением зубьев с двух сторон в соответствии с приложением А.

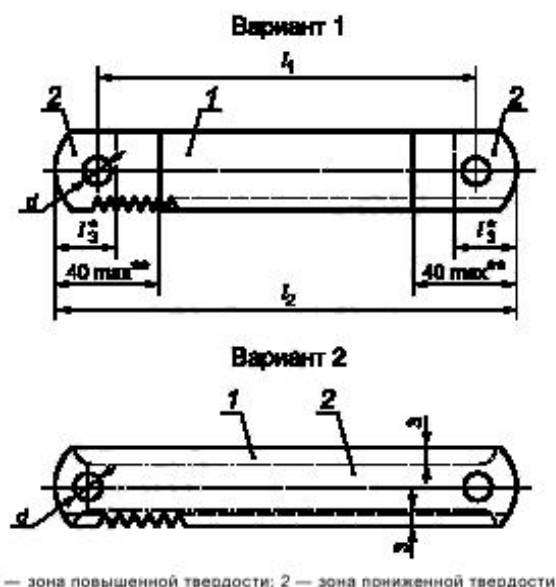
3.2 Характеристики

3.2.1 Ножовочные полотна следует изготавливать:

- типа 1 — из стальной ленты по ГОСТ 23522, быстрорежущей стали по ГОСТ 19265, стали марок Х6ВФ или В2Ф по ГОСТ 5950;

- типа 2 — из быстрорежущей стали по ГОСТ 19265. Допускается изготовление из других марок быстрорежущей стали, обеспечивающих стойкость полотен в соответствии с требованиями настоящего стандарта.

3.2.2 Полотна должны быть термически обработаны в соответствии с указаниями на рисунке 2 и в таблице 3.



1 — зона повышенной твердости; 2 — зона пониженной твердости

$$* l_3 = 0,5 (l_2 - l_1) + 0,5 d.$$

** Допускается 60 мм для полотен с разводкой по всей длине полотна.

Рисунок 2

Таблица 3

Зона термообработки	Тип полотна	Твердость		Марка стали
		HRC	HRA	
1 — повышенной твердости	1	—	82—84	Быстрорежущая, Х6ВФ, В2Ф
	2	62—65	—	
2 — пониженной твердости	1	—	≤ 73	Х6ВФ, В2Ф
	2	≤ 46	—	



ГОСТ Р 53411—2009

3.2.3 На поверхности полотен не должно быть трещин, плен, окалины и коррозии. Допускаются дефекты, глубина или высота которых не превышает норм, установленных для ленты или листа в состоянии поставки.

3.2.4 Ножовочные полотна должны иметь одно из следующих покрытий: эмаль НЦ-25 по ГОСТ 5406, НЦ-132 по ГОСТ 6631, Хим.Окс.прм. и другие покрытия, обеспечивающие сохранность и внешний вид поверхности.

3.2.5 Полотна должны иметь разводку зубьев:

для типа 1:

- по полотну в соответствии с рисунком 3,
- по каждому зубу или через зуб,
- по двум смежным зубьям через один неразведенный в соответствии с рисунком 4;

для типа 2:

- по каждому зубу или через зуб,
- по двум смежным зубьям через один неразведенный в соответствии с рисунком 4.

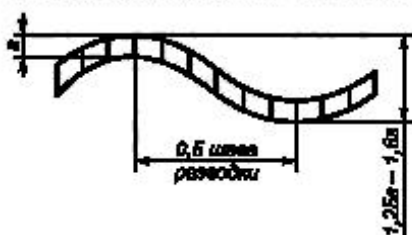


Рисунок 3

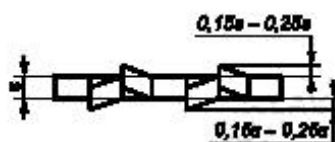


Рисунок 4

3.2.6 Разводка полотна должна быть на всей длине полотна или заканчиваться на расстоянии от торца:

- 30 мм — для полотен типа 1;
- (35 ± 5) мм — для полотен типа 2.

Величина разводки зубьев должна быть:

- $(1,25—1,8) s$ — для полотен с разводкой по полотну;
- $(0,15—0,25) s$ на сторону — для полотен с разводкой по зубу.

Шаг разводки для полотен с разводкой по полотну должен быть равен $8P$, но не более 8 мм.

3.2.7 Предельные отклонения шага зубьев должны быть, мм, не более:

- $\pm 0,45P$ на 10 мм длины — для полотен типа 1;
- $\pm 0,2$ — для полотен типа 2.

3.2.8 Допуск симметричности осей отверстий относительно оси симметрии ширины полотна должен быть, мм, не более:

- 1,0 — для полотен типа 1;
- 1,4 — для полотен типа 2.

3.2.9 Допуск прямолинейности боковых сторон полотна в свободном состоянии в продольном направлении на 100 мм длины должен быть, мм, не более:

- 0,5 — для полотен типа 1;
- 0,3 — для полотен типа 2.

3.2.10 Допуск прямолинейности боковых сторон полотна в поперечном направлении по всей ширине неразведенной части должен быть, мм, не более:

- половины разности величины разводки и толщины полотна, измеренной на неразведенной части, — для полотен типа 1 с разводкой по полотну;
- величины разводки зуба на сторону — для полотен типа 1 с разводкой по зубу;
- 0,8 величины разводки зуба на сторону — для полотен типа 2.

3.2.11 Разность высоты вершин смежных зубьев полотна должна быть, мм, не более:

- 0,10 — для полотен с шагом зубьев до 1,4 мм включ.;
- 0,15 — для полотен с шагом зубьев св. 1,4 мм.

**ГОСТ Р 53411—2009**

Допускается по согласованию с потребителем для полотен типа 1 с шагом зубьев свыше 1 мм разность высоты смежных зубьев 0,15 мм.

3.2.12 Допуск прямолинейности линии вершин зубьев полотна должен быть, мм, не более:

- 1,4 — для полотен типа 1;
- 1,0 — для полотен типа 2 при l_1 до 350 мм включ.;
- 1,5 » » » » » св. 350 до 600 мм »;
- 2,5 » » » » » » 600 мм.

3.2.13 Верхнее предельное отклонение толщины полотна должно соответствовать верхнему предельному отклонению толщины исходного материала. Нижнее предельное отклонение толщины полотна не должно превышать предельного отклонения исходного материала:

- на 0,05 мм — для полотен типа 1;
- на 0,10 мм — для полотен типа 2.

3.2.14 Средний \bar{T} и установленный T_y периоды стойкости полотен при условиях испытаний, приведенных в разделе 5, должны быть, мин, не менее:

для полотен типа 1:

- из быстрорежущей стали — $\bar{T} = 98$, $T_y = 42$;
 - из инструментальной легированной стали — $\bar{T} = 60$, $T_y = 24$;
- для полотен типа 2: $\bar{T} = 123$, $T_y = 64$.

Примечание — Для полотен, изготовленных из марок быстрорежущей стали с содержанием легирующих элементов меньше, чем в стали марки Р6М5, поправочный коэффициент на средний и установленный периоды стойкости — 0,8.

3.2.15 Критерием затупления полотен является потеря производительности, выраженная временем разрезки заготовки с сечениями, указанными в таблице 4, которое должно быть не более, мин:

для полотен типа 1:

из быстрорежущей стали:

- с шагом зубьев 0,8—1,4 мм — 1,40,
- с шагом зубьев 1,6 мм — 4,00;

из инструментальной легированной стали:

- с шагом зубьев 0,8—1,4 мм — 1,60,
 - с шагом зубьев 1,6 мм — 5,00;
- для полотен типа 2 — 5,25.

3.2.15 Маркировка

На каждом полотне должны быть четко нанесены:

- товарный знак предприятия-изготовителя;
- ширина полотна;
- шаг зуба полотна;
- марка стали (марку стали 11P3AM3Ф2 не маркируют).

3.2.16 Транспортная маркировка и маркировка потребительской тары — по ГОСТ 18088.

3.2.17 Упаковка — по ГОСТ 18088.

4 Правила приемки

4.1 Приемка полотен — по ГОСТ 23726.

4.2 Периодические испытания полотен на средний период стойкости проводят один раз в три года, на установленный период стойкости — один раз в год.

Испытания проводят не менее чем на пяти полотнах любого типоразмера каждого типа полотен.

4.3 Допускается проводить испытания у потребителя.

5 Методы контроля и испытаний

5.1 Внешний вид полотен контролируют визуально с помощью лупы ЛП-1—4" по ГОСТ 25706.

5.2 Твердость полотен контролируют по ГОСТ 9013.

5.3 При контроле размерных параметров полотен применяют методы и средства измерения, погрешность которых должна быть не более:

- значений, указанных в ГОСТ 8.051, — при измерении линейных размеров;
- 35 % допуска на проверяемый угол » » угловых »;



ГОСТ Р 53411—2009

- 25 % допуска на проверяемый параметр — при контроле формы и расположения поверхностей.

5.4 Размеры полотен и разность высоты вершин смежных зубьев полотна измеряют до разводки зубьев.

5.5 Полотна типа 1 перед испытаниями на стойкость проверяют на остроту зубьев и упругость.

Острота зубьев полотен должна обеспечивать сцепляемость с контрольной пластиной твердостью 56 HRC.

Упругость полотен испытывают изгибанием полотен в обе стороны вокруг цилиндра диаметром 250 мм. После испытания полотна не должны иметь трещин и остаточных деформаций, превышающих значения, указанные в 3.2.8.

5.6 Испытания полотен на работоспособность, средний и установленный периоды стойкости следует проводить на ножовочных станках, соответствующих установленным для них нормам точности и жесткости, на образцах из стали марки 45 по ГОСТ 1050, твердостью 180 . . . 190 HB.

5.7 Испытания полотен следует проводить на режимах, указанных в таблице 4.

Таблица 4

Шаг зубьев Р, мм	Число двойных ходов при длине хода 150 мм	Усилие полотна на разрезаемый образец, Н (кгс)	Сечение образца, мм
0,8—1,4	60	60—100	10 × 10*
1,6		(6—10)	20 × 20
1,8 и выше	110	800 (80)	80 × 80

* Допускается проводить испытания на образцах сечением 12 × 12 мм. В этом случае испытания на работоспособность проводят при семи резах. Время седьмого реза равно произведению поправочного коэффициента 1,65 на время десятого реза при испытании образца сечением 10 × 10 мм. Поправочный коэффициент на критерий затупления равен 1,65.

П р и м е ч а н и е — При обратном ходе усилие на полотно не снимается.

5.8 При испытаниях полотен типа 2 в качестве смазочно-охлаждающей жидкости следует применять 5 %-ный (по массе) раствор змульсола в воде с расходом 6—8 л/мин.

5.9 Испытания полотен на работоспособность следует проводить при десяти резах, при этом время последнего реза должно быть, мин, не более:

- для полотен типа 1 из быстрорежущей стали:

0,7 — с шагом зубьев 0,8—1,4 мм;

2,0 — с шагом зубьев 1,6 мм;

из инструментальной легированной стали:

0,8 — с шагом зубьев 0,8 — 1,4 мм;

2,5 — с шагом зубьев 1,6 мм;

- для полотен типа 2—3,5.

П р и м е ч а н и е — Для полотен, изготовленных из быстрорежущей стали с содержанием легирующих элементов меньше, чем в стали марки Р6М5, поправочный коэффициент на время десятого реза равен 1,15.

5.10 После испытаний полотен на работоспособность на них не должно быть изломов, и они должны быть пригодны к дальнейшей работе.

5.11 Приемочные значения среднего \bar{T} и установленного T_y периодов стойкости должны быть, мин, не менее:

- для полотен типа 1:

из быстрорежущей стали — $\bar{T} = 115$, $T_y = 50$;

из инструментальной легированной стали — $\bar{T} = 70$, $T_y = 28$;

- для полотен типа 2: $\bar{T} = 145$, $T_y = 75$.

П р и м е ч а н и е — При увеличении ширины разводки до 1,8 мм поправочный коэффициент на время 10-го реза и критерий затупления равен 1,15; на средний и установленный периоды стойкости — 1,1.

6 Транспортирование и хранение

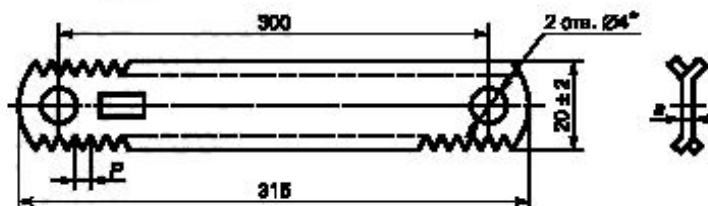
6.1 Транспортирование и хранение — по ГОСТ 18088.

ГОСТ Р 53411—2009

Приложение А
(рекомендуемое)

Основные размеры ножовочных полотен типа 1
с расположением зубьев с двух сторон

А.1 Основные размеры полотен с расположением зубьев с двух сторон должны соответствовать указанным на рисунке А.1 и в таблице А.1.



* Допускается изготавливать полотна с посадочными отверстиями диаметром 6 мм и шириной 25 мм.

Рисунок А.1

Таблица А.1

В миллиметрах

s	P
0,63	0,80
	1,00
	1,40
0,80	1,40



ГОСТ Р 53411—2009

Приложение В
(обязательное)**Сведения о соответствии ссылочных национальных стандартов ссылочным международным стандартам**

Таблица В.1

Обозначение ссылочного национального стандарта	Обозначение и наименование ссылочного международного стандарта и условное обозначение степени его соответствия ссылочному национальному стандарту
ГОСТ 9013—59	ИСО 6508:1986 «Материалы металлические. Испытание на твердость. Определение твердости по Роквеллу (шкалы А—В—С—D—E—F—G—H—K)» (MOD)



ГОСТ Р 53411—2009

УДК 621.93.02:006.354

ОКС 25.100.40

Г23

ОКП 39 2540

Ключевые слова: полотна ножовочные ручные, машинные; разводка зубьев

Редактор *Р.Г. Говердовская*
Технический редактор *Н.С. Гришанова*
Корректор *В.Е. Нестерова*
Компьютерная верстка *В.И. Грищенко*

Сдано в набор 06.11.2009. Подписано в печать 08.12.2009. Формат 60x84¹/₈. Бумага офсетная. Гарнитура Ариал.
Печать офсетная. Усл. печ. л. 1,40. Уч.-изд. л. 0,95. Тираж 188 экз. Зак. 846.

ФГУП «СТАНДАРТИНФОРМ», 123995 Москва, Гранатный пер., 4.
www.gostinfo.ru info@gostinfo.ru

Набрано во ФГУП «СТАНДАРТИНФОРМ» на ПЭВМ

Отпечатано в филиале ФГУП «СТАНДАРТИНФОРМ» — тип. «Московский печатник», 105062 Москва, Лялин пер., 6