

**ПЛАШКИ КРУГЛЫЕ  
ДЛЯ КОНИЧЕСКОЙ РЕЗЬБЫ**

**ТЕХНИЧЕСКИЕ УСЛОВИЯ**

**ГОСТ 6228—80  
(СТ СЭВ 844—78, СТ СЭВ 845—78)**

**ПЛАШКИ КРУГЛЫЕ ДЛЯ КОНИЧЕСКОЙ РЕЗЬБЫ**  
**Технические условия**

**Circular screw dies for taper thread.**  
**Specifications**

ОКЛ 39 1514

**ГОСТ**

**6228-80**

**(СТ СЭВ 844—78;**  
**СТ СЭВ 845—78)**

Срок действия с 01.07.81  
до 01.01.92

Настоящий стандарт распространяется на круглые плашки, предназначенные для нарезания конической дюймовой резьбы по ГОСТ 6111—52 и трубной конической резьбы по ГОСТ 6211—81, с использованием воротка или плашкодержателя при невращающейся плашке, изготавливаемые для нужд народного хозяйства и для экспорта.

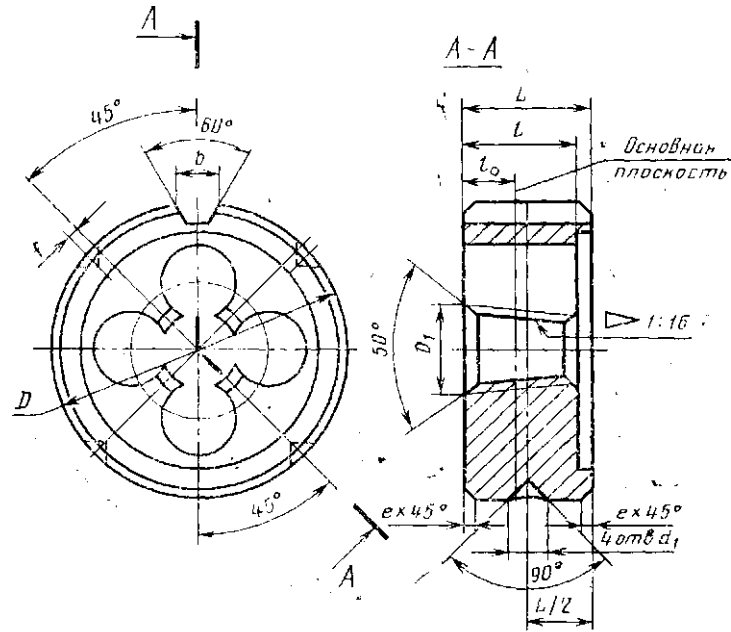
Круглые ручные плашки применяются для слесарных работ, машинные плашки — для работы на токарных автоматах.

**(Измененная редакция, Изм. № 1).**

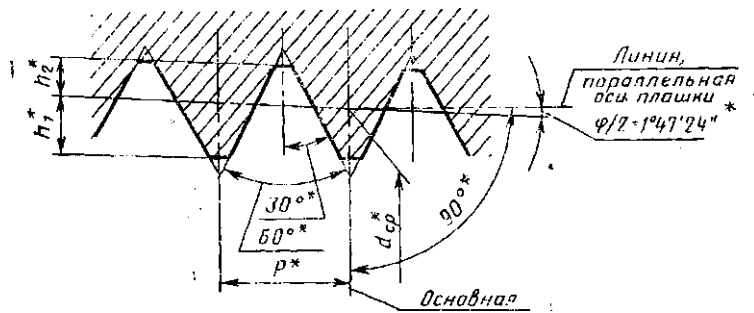
**1. ОСНОВНЫЕ РАЗМЕРЫ И ПРОФИЛЬ РЕЗЬБЫ**

**1.1.** Основные размеры и профиль резьбы круглых плашек должны соответствовать указанным на черт. 1 и в табл. 1 и 2.

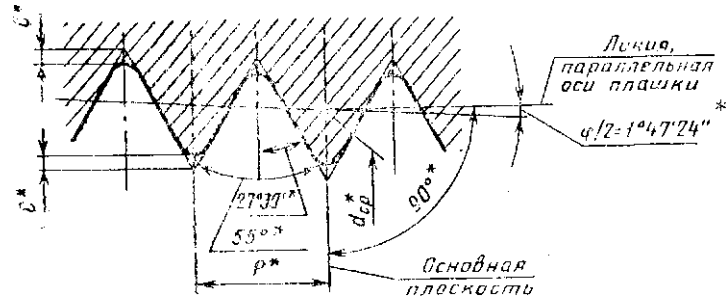
С. 2 ГОСТ 6228-80



Профиль резьбы плашек для конической дюймовой резьбы с углом профиля 60° по ГОСТ 6111-52



Профиль резьбы плашек для грубой конической резьбы  
с углом профиля  $55^\circ$  по ГОСТ 6211—81



\* Размеры обеспечиваются инструментом.

Черт. 1

Таблица 1

## Плашки для дюймовой конической резьбы по ГОСТ 6111—52

Размеры, мм

Обозначение плашек	Применяемость	Обозначение размера резьбы, дюймы	Число ниток на 1"	$P$	$D$	$D_1$	$d_{ср}$	$d_1$	$L-l^*$	$h_1=h_2$	$l_0$	$b$	$f$	$e$
2684-0001		$K1/16$	27	0,941	25	8,4	7,142	5,2	11	0,3765	4,4	4,0	0,8	1,0
2684-0002		$K1/8$			30	10,7	9,519	6,0	12				1,0	
2684-0003		$K1/4$	18	1,411	38	14,2	12,443	6,5	18	0,5645	7,2	5,0	1,2	
2684-0004		$K3/8$			45	17,7	15,926	7,5				5,3		
2684-0005		$K1/2$	14	1,814		22,1	19,772		24	0,7255	9,1			2,0
2684-0006		$K3/4$			55	27,4	25,117	8,5				6,5	1,5	
2684-0007		$K1$			65	34,3	31,461	10,0	28		11,8		1,8	
2684-0008		$K11/4$	11 1/2	2,209	75	43,1	40,218	11,5	30	0,8835		7,0		
2684-0009		$K11/2$			90	49,2	46,287				12,4	9,0	2,0	
2684-0010		$K2$			105	61,2	58,325				13,0	32	10,0	

\* Для плашек  $K3/4$ "— $K2$ " допускается выточка глубиной не более 0,5  $P$ .

Пример условного обозначения круглой плашки для нарезания конической дюймовой резьбы  $K 3/4$ ":

Плашка 2684-0006 ГОСТ 6228—80

Таблица 2

## Плшки для трубной конической резьбы по ГОСТ 6211—81

Размеры, мм

Обозначение плашек	Примерность	Обозначение размера резьбы	Число шагов на длине 25,4 мм	$P$	$D$	$D_1$	$d_{cp}$	$d_1$	$L$	$c$	$l_0$	$l$	$b$	$f$	$e$
2684-0101		$R^{1/16}$	28	0,907	30	8,3	7,142	5,2	11	0,145079	6	10	4,0	1,0	1,0
2684-0011		$R^{1/8}$				10,4	9,147	6,0					5,0		
2684-0012		$R^{1/4}$	19	1,337	38	13,9	12,301	6,5	14	0,213860	8	14	5,3	1,2	
2684-0013		$R^{3/8}$			45	17,4	15,806	7,5	18		8,6	15			
2684-0014		$R^{1/2}$	14	1,814	55	21,9	19,793		22	0,290158	10,8	19		1,5	2
2684-0015		$R^{3/4}$				27,3	25,279	8,5			10,5	20	6,5		
2684-0016		R1			65	34,4	31,770	10,0	25		13,6	24		1,8	
2684-0017		$R1^{1/4}$	11	2,309	75	43,1	40,431	11,5	30	0,369336	13,3	26	7,0		
2684-0018		$R1^{1/2}$			90	49,0	46,324		36				9,0	2,0	
2684-0019		R2			105	60,9	58,135	13,0			15,1	31	10,0	2,5	

Пример условного обозначения круглой плашки для нарезания трубной конической резьбы R 3/4:

Плашка 2684-0015 ГОСТ 6228—80

С. 6 ГОСТ «28—80

**Примечания:**

1. Биссектриса угла профиля перпендикулярна к оси плашек.
2. Шаг резьбы измеряется параллельно оси плашки.

(Измененная редакция, Изм. № 1).

- 1.2. (Исключен, Изм. № 1),

**2. ТЕХНИЧЕСКИЕ ТРЕБОВАНИЯ**

2.1. Плашки должны изготавливаться в соответствии с требованиями настоящего стандарта по рабочим чертежам, утвержденным в установленном порядке.

2.2. Плашки должны быть изготовлены из сталей марок ХВСТ и 9ХС по ГОСТ 5950—73.

По согласованию с потребителем допускается изготовление плашек из быстрорежущей стали по ГОСТ 19265—73.

2.3. Твердость зубьев у режущих кромок должна быть:

- у плашек из сталей марок 9ХС и ХВСТ — 59 .. .63 HRCэ;
- у плашек из быстрорежущей стали — 62 ... 64 HRCэ;

у плашек из быстрорежущей стали с содержанием ванадия 3% и более и кобальта 5% и более должна быть выше на 1—2 единицы HRC<sup>3</sup>.

2.2, 2.3. (Измененная редакция, Изм. № 1).

2.4. Параметры шероховатости поверхностей плашек по ГОСТ 2789—73 не должны быть более, мкм:

профиля резьбы доведенного	Rz 6,3
то же недоведенного	Rz 10
передних поверхностей зубьев	Rz 6,3
задних поверхностей зубьев на режущей части	fe 6,3
поверхности опорных торцов	Ra 2,5
наружных цилиндрических поверхностей	Ra 2,5
остальных поверхностей	Rz 40.

**Примечание.** Шероховатость передней поверхности Rz 6,3 выполняется от режущей кромки в радиальном направлении на расстоянии не менее 1,5 высоты профиля резьбы.

2.5. (Исключен, Изм. № 1).

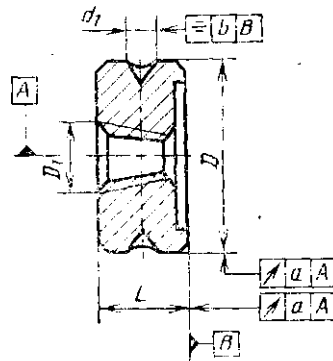
2.6. Предельные отклонения размеров плашек должны быть не более:

наружного диаметра $D$	$\pm 10, d11^*$
толщины $L$	$j_s 12, j_s 14^*$
длины $l_0$	минус 1,5 шага резьбы
диаметра $D_1$ для резьбы:	
до $K^{3/8}$ и $R^{3/8}$	+0,4 мм
св. $K^{3/8}$ и $R^{3/8}$	-1 0,8 мм
ширины $b$	$\pm 0,24$ мм.

(Измененная редакция, Изм. № 2).

\* Допускается для ручных плашек.

2.7. Допуски радиального биения наружной цилиндрической поверхности и торцового биения не должны быть более указанных на черт. 2 и в табл. 3.



Черт. 2

Таблица 3

мм		
Наружный диаметр плашки	a	
	Плашки ручные	Плашки машинные
До 30	0,15	0,05
Св. 30 до 45	0,2	0,06
Св. 45 до 55		0,07
Св. 55		0,10

(Измененная редакция, Изм. № 1, 2).

2.8. Допуск симметричности фиксирующего гнезда не должен быть более, мм:

при толщине плашки:

до 18 мм	0,4
св. 18 мм	0,6.

2.9. (Исключен, Изм. № 1).

2.10. Средняя наработка до отказа и установленная безотказная наработка плашек из стали марки Р6М5 по ГОСТ 19265-73 должна быть не менее указанных в табл. 3а при условиях испытаний, указанных в разд. 4.



Таблица За

Обозначение размера резьбы	Средняя наработка до отказа, шт. (количество нарезанных изделий)	Установленная безотказная наработка, шт. (количество нарезанных изделий)
K $1/16$ ", R $1/16$	120	48
K $1/8$ ", R $1/8$	115	46
K $1/4$ ", R $1/4$	110	44
K $3/8$ ", R $3/8$	105	42
K $1/2$ ", R $1/2$	95	38
K $3/4$ ", R $3/4$		
K1", R1	75	30
K $1 1/4$ ", R $1 1/4$	65	26
K $1 1/2$ ", R $1 1/2$	60	24
K2", R2	50	20

Поправочный коэффициент Кт на среднюю наработку до отказа и установленную безотказную наработку плашек устанавливается равным 0,6 для стали марки 9ХС и 0,7 для стали марки ХВСГ.

(Измененная редакция, Изм. № 2).

2.11. Критерием затупления плашек является несоответствие нарезаемой резьбы требуемой точности.

(Введен дополнительно, Изм. № 1).

2.12. На торце каждой плашки должны быть четко нанесены: товарный знак предприятия-изготовителя; обозначение плашки (последние четыре цифры); буква М — для машинных плашек; обозначение резьбы; буква ЛН для плашек с левой конической резьбой; изображение государственного Знака качества при его присвоении в порядке, установленном Госстандартом СССР.

Примечания:

1. Допускается марку стали ХВСГ не маркировать.
2. На плашках для резьбы K $1/16$ "—K1", R $1/16$ "—R1 допускается обозначение плашек не маркировать.
3. Допускается при размещении знаков маркировки на одном торце плашки переносить часть знаков на другой торец.

2.13. Маркировку плашек, предназначенных для экспорта, выполняют согласно заказу-наряду внешнеторговой организации.

2.14. Транспортная маркировка, маркировка потребительской тары и упаковка — по ГОСТ 18088—83.

2.15. Внутренняя упаковка плашек ВУ-1 — по ГОСТ 9.014—78.  
2.12—2.15. **(Введены дополнительно, Изм. № 2).**

### 3. ПРАВИЛА ПРИЕМКИ

3.1. Правила приемки — по ГОСТ 23726—79.

3.1.1. Испытания плашек для определения показателей надежности проводятся не менее чем на 5 плашках.

Для контроля средней наработки до отказа испытания проводятся один раз в три года, установленной безотказной наработки два раза в год.

3.1.2. Испытания плашек должны проводиться на одном типоразмере для каждого диапазона резьб, указанных в табл. 4.

Разд. 3. **(Измененная редакция, Изм. № 1).**

### 4. МЕТОДЫ КОНТРОЛЯ

4.1. Испытания плашек проводятся на токарных или револьверных станках или токарных автоматах, соответствующих установленным для них нормам точности и жесткости.

4.2. При испытании плашки должны закрепляться в плавающем плашкодержателе, обеспечивающем свободу перемещения инструмента во всех направлениях.

4.3. Плашки должны испытываться на образцах из стали марки 20 по ГОСТ 1050—74 твердостью 143...156 НВ. Образцы должны иметь предварительно обработанную поверхность конусообразностью 1:16. Диаметры заготовок под нарезание трубной конической резьбы должны соответствовать ГОСТ 21349—75.

4.4. Испытания плашек на работоспособность, среднюю наработку до отказа и установленную безотказную наработку должны проводиться на режимах, указанных в табл. 4.

Таблица 4

Обозначение размера резьбы	Скорость резания, м/мин
K $\frac{1}{16}$ " , R $\frac{1}{16}$	1,4—1,6
K $\frac{1}{8}$ " и K $\frac{1}{4}$ "; R $\frac{1}{8}$ и R $\frac{1}{4}$	1,5—1,9
K $\frac{3}{8}$ "—K $\frac{3}{4}$ "; R $\frac{3}{8}$ —R $\frac{3}{4}$	1,7—2,1
K1"—K2"; R1—R2	1,8—2,2

**(Измененная редакция, Изм. № 1).**

**С. 10 ГОСТ 6228–80**

**4.5.** Каждой испытываемой на работоспособность плашкой должно быть нарезано количество изделий, указанное в табл. 5.

Таблица 5

Обозначение размера резьбы	Количество нарезанных изделий
От К'Ле" до К <sup>1</sup> //'; От RVie до R'A	5
К78" и KV8"; R <sup>3</sup> /8 и R'/2	4
К <sup>3</sup> /4" и K1"; R <sup>3</sup> /4 и R1	3
от K1'A" до K2"; от R1'A до R2	2

После испытаний на работоспособность на режущих кромках плашек не должно быть выкрашиваний. Плашки после испытаний должны быть пригодны к дальнейшей работе.

**4.6.** Приемочные значения средней наработки до отказа и установленной безотказной наработки плашек должны быть не менее указанных в табл. 6.

Таблица 6

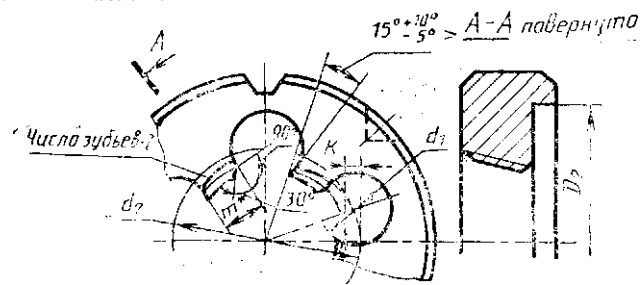
Обозначение размера резьбы	Приемочные значения наработки, шт. (количество нарезанных изделий)	
	средней	установленной
К <sup>1</sup> /.,/, RV.6	146	59
К <sup>1</sup> /»", R'/e	140	56
К'/Л R'A	134	54
К <sup>3</sup> /8", R <sup>3</sup> /s	128	51
К'/a", RVs	115	45
К <sup>3</sup> /4", R <sup>3</sup> /4		
K1", R1	91	37
K1'/*", R1'A	79	32
K1V2", R1V2	73	29
K2", R2	61	24

**4.5, 4.6. (Измененная редакция, Изм. № 1, 2).**

**4.7.** В качестве смазочно-охлаждающей жидкости при машинном нарезании резьбы применяется сульфифрезол по ГОСТ

ЭЛЕМЕНТЫ КОНСТРУКЦИИ, ГЕОМЕТРИЧЕСКИЕ ПАРАМЕТРЫ КРУГЛЫХ ПЛАШЕК И ИСПОЛНИТЕЛЬНЫЕ РАЗМЕРЫ ЧИСТОВЫХ ПЛАШЕЧНЫХ МЕТЧИКОВ

1. Элементы конструкции и геометрические параметры круглых плашек указаны на черт. 1 и в табл. 1.



\* Размер для справок.

Черт. 1

Примечание. Фаску под углом 30° делать на высоте резьбы.

Таблица 1

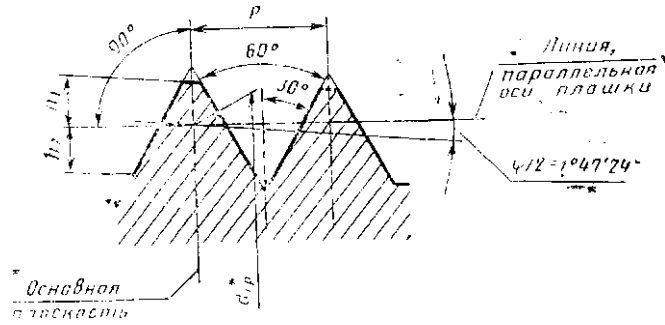
Размеры, мм

Вид резьбы	Обозначение размера резьбы	$d_1$ Н12	$d_2$		$m$	$k$	$z$	$D_1$
			Номина.	Пред. откл.				
Коническая дюймовая резьба по ГОСТ 6111-52, дюймы	K <sup>1/16</sup>	6,5	12,0	±0,12	2,2	0,6	4	—
	K <sup>1/8</sup>	8,0	15,0		2,3	0,8		
	K <sup>1/4</sup>	10,0	19,0	±0,14	3,2	1,0	5	
	K <sup>3/8</sup>	10,5	23,0		3,1	1,3		
	K <sup>1/2</sup>	12,5	25,3	±0,17	4,2	1,75	6	
	K <sup>3/4</sup>	13,5	31,1		5,6	2,25		
	K1	15,5	40,0	±0,20	6,8	2,5	7	
	K1 <sup>1/4</sup>	18,5	56,7		9,3	2,75		
	K2	19,5	69,0	10,1	2,75	7		
	Коническая трубная резьба по ГОСТ 6211-81	R <sup>1/16</sup>	6,5	12,0	±0,12	2,2	0,6	
R <sup>1/8</sup>		8,0	15,0	2,3		0,8		
R <sup>1/4</sup>		10,0	19,0	±0,14	3,2	1,0	5	30
R <sup>3/8</sup>		10,5	23,0		3,1	1,3		34
R <sup>1/2</sup>		12,5	25,3	±0,17	4,2	1,75	6	44
R <sup>3/4</sup>		13,5	31,1		5,6	2,25		54
R1		15,5	40,0	±0,20	6,8	2,5	7	65
R1 <sup>1/4</sup>		18,5	56,7		9,3	2,75		76
R2		19,5	69,0	10,1	2,75	7	89	

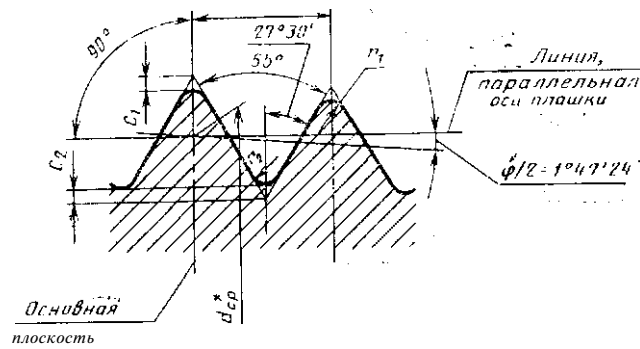
(Измененная редакция, Изм. № 1, 2).

2. Исполнительные размеры чистовых метчиков для нарезания резьбы в плашках указаны на черт. 2 и в табл. 2 и 3.

Профиль резьбы чистовых метчиков для конической дюймовой резьбы\*  
по ГОСТ 6111-52



Профиль резьбы чистовых метчиков для трубной конической резьбы  
по ГОСТ 6211-81



\* Размер для справок.

Черт. 2

Примечания:

1. Биссектриса угла профиля перпендикулярна к оси метчика.
2. Шаг резьбы измеряется параллельно оси метчика.