

 **ЗУБР**
ПРОФЕССИОНАЛ

DBS-201

Профессиональная ударная
дрель-шурупверт

BM-MOTOR Бесщеточный двигатель

20V MAX Единая аккумуляторная система

70 Н·м Высокая мощность

27000 Максимальная частота ударов / мин.

Ударная функция

Металлический редуктор

Дополнительная рукоятка

BM MOTOR

БЕСЩЕТОЧНЫЙ ДВИГАТЕЛЬ

x15 РЕСУРС

x3 МОЩНОСТЬ

x3 ВРЕМЯ РАБОТЫ*



20V MAX
LITHIUM PRO

ОДИН
ДЛЯ
ВСЕХ

АККУМУЛЯТОРНАЯ СИСТЕМА T7





ПРОИЗВОДИТЕЛЬНОСТЬ

- **Ударная функция** позволяет сверлить легкий бетон и кирпич
- **Бесщеточный двигатель** с увеличенным ресурсом, мощностью и временем работы
- **Управление работой изделия** с помощью интеллектуального контроллера **Z-control**
- **Крутящий момент 70 Н·м** позволяет закручивать «глухари» до 12 мм диаметром
- **Li-Ion Pro** элементы питания профессионального уровня качества с высоким током отдачи*
- **Интеллектуальная система** оценки параметров батареи обеспечивает длительный срок службы



ТЕХНОЛОГИЧНОСТЬ

- **21 установка крутящего момента** для разных сценариев работы
- **Металлический патрон** с дозатяжкой
- **Плавная регулировка оборотов** по всему ходу выключателя
- **Биение шпинделя близко к 0** за счет высококачественных подшипников
- **Зарядный ток до 6 А***
- **Время зарядки от 0 до 100% около 30 мин.***
- **Принудительное охлаждение батареи** в процессе зарядки*



ЭРГОНОМИЧНОСТЬ

- **Дополнительная рукоятка** для надежного удержания инструмента при самых тяжелых нагрузках
- **Яркая подсветка** с задержкой выключения
- **Скоба крепления на пояс** для освобождения рук при работе на высоте
- **Мягкие накладки на рукоятке** обеспечивают надежный хват
- **Выступающие обрезиненные элементы** не позволяют скользить на наклонных поверхностях
- **Вместительный кейс** с элементами для фиксации бит*

Технические характеристики

20V^{MAX}
LITHIUM PRO
**ОДИН
ДЛЯ
ВСЕХ**
АККУМУЛЯТОРНАЯ СИСТЕМА



ЗУБР
ПРОФЕССИОНАЛ



Артикул	DBS-201
Напряжение изделия, В	20
Емкость аккумулятора, А·ч	–
Частота вращения (1/2 скор.), об/мин	0–500 / 0–1800
Макс. частота ударов, уд/мин	27000
Крутящий момент, Н·м	70
Ступеней крутящего момента	21+1
Патрон, мм	1.5–13, с блокировкой

Технологии

Тип аккумулятора	Li-Ion
Тип двигателя	BRUSHLESS, бесщеточный
Ударная функция	●
Блокировка шпинделя	●
Тормоз двигателя	●
Электронная регулировка частоты вращения	●
Защита от перегрузки	●
Реверс	●
Подсветка	●
Встроенный битодержатель	●
Индикатор заряда батареи	–
Зарядное устройство	–
Время заряда, ч	–
Тип патрона	быстрозажимной

Комплектация

Аккумуляторная батарея, шт.	–
Зарядное устройство, шт.	–
Доп. рукоятка, шт.	1
Бита двусторонняя, шт.	1
Скоба поясная, шт.	1
Габариты, см	21.5 x 18.5 x 10.3
Масса изделия / в упаковке, кг	1.4/1.7



Упаковка:
картонная коробка



Артикул	DBS-201-22
Напряжение изделия, В	20
Емкость аккумулятора, А·ч	2.0
Частота вращения (1/2 скор.), об/мин	0–500 / 0–1800
Макс. частота ударов, уд/мин	27000
Крутящий момент, Н·м	70
Ступеней крутящего момента	21+1
Патрон, мм	1.5–13, с блокировкой

Тип аккумулятора	Li-Ion
Тип двигателя	BRUSHLESS, бесщеточный
Ударная функция	●
Блокировка шпинделя	●
Тормоз двигателя	●
Электронная регулировка частоты вращения	●
Защита от перегрузки	●
Реверс	●
Подсветка	●
Встроенный битодержатель	●
Индикатор заряда батареи	–
Зарядное устройство	УЛЬТРА, импульсное
Время заряда, ч	0.5
Тип патрона	быстрозажимной



Упаковка:
пластиковый кейс



Артикул	DBS-201-42
Напряжение изделия, В	20
Емкость аккумулятора, А·ч	4.0
Частота вращения (1/2 скор.), об/мин	0–500 / 0–1800
Макс. частота ударов, уд/мин	27000
Крутящий момент, Н·м	70
Ступеней крутящего момента	21+1
Патрон, мм	1.5–13, с блокировкой

Тип аккумулятора	Li-Ion
Тип двигателя	BRUSHLESS, бесщеточный
Ударная функция	●
Блокировка шпинделя	●
Тормоз двигателя	●
Электронная регулировка частоты вращения	●
Защита от перегрузки	●
Реверс	●
Подсветка	●
Встроенный битодержатель	●
Индикатор заряда батареи	–
Зарядное устройство	УЛЬТРА, импульсное
Время заряда, ч	0.5
Тип патрона	быстрозажимной



Упаковка:
пластиковый кейс

Особенности конструкции дрели-шуруповерта DBS-201

20V^{MAX}
LITHIUM PRO

**ОДИН
ДЛЯ
ВСЕХ**

АККУМУЛЯТОРНАЯ СИСТЕМА



ЗУБР
ПРОФЕССИОНАЛ



20V^{MAX}
LITHIUM PRO

70 Н·М

**Мощный
BRUSHLESS
двигатель**

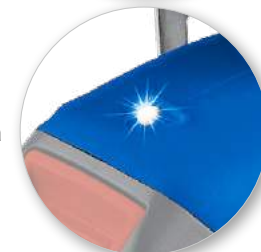


Возможность установки
дополнительной рукоятки
при работе с максимальным
моментом



Двухскоростной редуктор
с блокировкой шпинделя
и улучшенным механизмом переключения

Яркая LED-подсветка



Широкий диапазон крутящего
момента с выбором режима
ограничения, сверления
и ударной работы

Электронный реверс



Металлический
патрон
с блокировкой

Поясная скоба и битодержатель
устанавливаются с любой
стороны



Выключатель с точной плавной
регулировкой скорости и электронным
тормозом двигателя

Единая аккумуляторная система 20V MAX



Упаковка:
картонная коробка

Аккумуляторные батареи 20V MAX

Артикул	ST7-20-2	ST7-20-4
Макс./ном. напряжение, В	20/18	20/18
Емкость, А·ч	2.0	4.0



Интеллектуальное зарядное устройство

Артикул	RT7-20-6
Выходное напряжение, В	16-20
Сила тока, А	6.0



*АКБ и БЗУ в комплект не входят.

Особенности конструкции дрели-шуруповерта DBS-201-22

20V^{MAX}
LITHIUM PRO
**ОДИН
ДЛЯ
ВСЕХ**
АККУМУЛЯТОРНАЯ СИСТЕМА



ЗУБР
ПРОФЕССИОНАЛ



20V^{MAX}
LITHIUM PRO
70 Н·М

**Мощный
BRUSHLESS
двигатель**



Возможность установки
дополнительной рукоятки
при работе с максимальным
моментом



Двухскоростной редуктор
с блокировкой шпинделя
и улучшенным механизмом переключения

Яркая LED-подсветка



Широкий диапазон крутящего
момента с выбором режима
ограничения, сверления
и ударной работы

Электронный реверс



Металлический
патрон
с блокировкой

Поясная скоба и битодержатель
устанавливаются с любой
стороны



Выключатель с точной
плавной регулировкой
скорости и электронным
тормозом двигателя



АКБ 2.0 А·ч
и 6.0
в комплекте



Упаковка:
пластиковый кейс

Единая аккумуляторная система 20V MAX

Аккумуляторные батареи 20V MAX

Артикул	ST7-20-2	ST7-20-4
Макс./ном. напряжение, В	20/18	20/18
Емкость, А·ч	2.0	4.0



Интеллектуальное зарядное устройство

Артикул	RT7-20-6
Выходное напряжение, В	16-20
Сила тока, А	6.0



Особенности конструкции дрели-шуруповерта DBS-201-42

20V MAX
LITHIUM PRO

ОДИН
ДЛЯ
ВСЕХ

АККУМУЛЯТОРНАЯ СИСТЕМА



ЗУБР
ПРОФЕССИОНАЛ



20V MAX
LITHIUM PRO

70 Н·М

**Мощный
BRUSHLESS
двигатель**

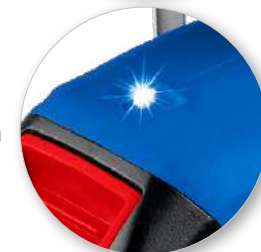


Возможность установки
дополнительной рукоятки
при работе с максимальным
моментом



Двухскоростной редуктор
с блокировкой шпинделя
и улучшенным механизмом переключения

Яркая LED-подсветка



Широкий диапазон крутящего
момента с выбором режима
ограничения, сверления
и ударной работы

Электронный реверс



Металлический
патрон
с блокировкой

Поясная скоба и битодержатель
устанавливаются с любой
стороны



Выключатель с точной
плавной регулировкой
скорости и электронным
тормозом двигателя



АКБ 4.0 А·ч
и БЗУ
в комплекте



Упаковка:
пластиковый кейс

Единая аккумуляторная система 20V MAX

Аккумуляторные батареи 20V MAX

Артикул	ST7-20-2	ST7-20-4
Макс./ном. напряжение, В	20/18	20/18
Емкость, А·ч	2.0	4.0



Интеллектуальное зарядное устройство

Артикул	RT7-20-6
Выходное напряжение, В	16-20
Сила тока, А	6.0



Li-Ion Pro аккумуляторная батарея

Единая аккумуляторная система

20V^{MAX}
LITHIUM PRO
ОДИН
ДЛЯ
ВСЕХ
АККУМУЛЯТОРНАЯ СИСТЕМА



ЗУБР
ПРОФЕССИОНАЛ



Более 20 моделей совместимого инструмента:

шурупверты, пилы, ударный шурупверт, гайковерт, УШМ и т.д.



Дешевле и практичнее с каждой следующей покупкой.

Экономия до 60% стоимости при покупке нового инструмента за счет единой батареи.



Аккумуляторная система с единым разъемом и увеличенной мощностью.

Универсальные аккумуляторы повышенной емкости для разных задач и бюджетов: 1,5 А·ч, 2 А·ч, 4 А·ч, 5 А·ч. Комбинируйте аккумуляторы разной емкости с любым инструментом!



Супербыстрая зарядка АЭРО с воздушным охлаждением.

Интеллектуальные быстрозарядные устройства с током до 6 А используют систему воздушного охлаждения, что позволяет существенно сократить время зарядки без ущерба для срока службы батареи.

Li-Ion Pro аккумуляторная батарея

Особенности конструкции

20V^{MAX}
LITHIUM PRO
ОДИН
ДЛЯ
ВСЕХ
АККУМУЛЯТОРНАЯ СИСТЕМА



ЗУБР
ПРОФЕССИОНАЛ

20V^{MAX} 2.0 А·ч 4.0 А·ч 5.0 А·ч 6.0 А·ч

Универсальный коннектор

для целой линейки инструментов

Плата BMS контролирует состояние элементов, а именно: напряжение, емкость, температуру – и обеспечивает защиту от перегрузки, перегрева, перезаряда и глубокого разряда

Компактный корпус и малый вес обеспечиваются высокой удельной мощностью

Качественные аккумуляторные ячейки увеличенной емкости имеют большой запас по мощности и обеспечивают высокие токи отдачи при пиковых нагрузках

Антишоковые элементы из мягких вставок для предотвращения повреждений при вибрации и падениях



Единая аккумуляторная система Модельный ряд

DL-201 • Дрель-шурупверт

Дрель-шурупверт с высоким крутящим моментом, малым весом и идеальной эргономикой

DB-201 • Brushless дрель-шурупверт

Модель с бесщеточным двигателем, повышенной максимальной частотой вращения и длительным ресурсом

DBS-201 • Brushless ударная дрель-шурупверт

Бесщеточная дрель-шурупверт с ударной функцией позволяет сверлить кирпич и легкий бетон

GB-250 • Brushless гайковерт

Гайковерт с 4-мя режимами крутящего момента под наиболее востребованные работы

AB-125 • Brushless аккумуляторная УШМ

Беспроводная УШМ с необходимыми электронными системами и интеллектуальным управлением

PB-260 • Brushless аккумуляторный перфоратор

Перфоратор с высокой производительностью, 3-мя режимами работы и эргономичным дизайном

CPB-190 • Brushless пила дисковая

Бесщеточная пила с диском 190 мм, литым основанием и быстрой регулировкой глубины пиления

SPB-180 • Brushless сабельная пила

Мощная, производительная пила с бесщеточным двигателем, емкой батареей и подсветкой

и другие инструменты на сайте zubr.ru

Преимущества кейса

20V MAX
LITHIUM PRO
ОДИН
ДЛЯ
ВСЕХ
АККУМУЛЯТОРНАЯ СИСТЕМА



ЗУБР
ПРОФЕССИОНАЛ

Компания ЗУБР старается учитывать все потребности Клиентов и разрабатывает новые решения для повышения удобства использования продукции.

В кейсе Вы сможете вместе с инструментом хранить любые из имеющихся в ассортименте комплектующие (в частности батареи), а также продуманная конструкция ложементов избавит от необходимости собирать/разбирать инструмент при каждом использовании (снимать/крепить поясную скобу, битодержатель, головку и т. п.).



Удобный встроенный кармашек
для хранения инструкции



Универсальное место
для хранения АКБ 20V MAX
любой емкости



Места для фиксации бит, удлинителя для бит и сверл
разных длин и диаметров



Размер кейса позволяет хранить инструмент с любой установленной батареей системы 20V MAX

Таблица совместимости АКБ и БЗУ

20V^{MAX}
LITHIUM PRO
**ОДИН
ДЛЯ
ВСЕХ**
АККУМУЛЯТОРНАЯ СИСТЕМА



ЗУБР
ПРОФЕССИОНАЛ



Дрель-шуруповерт Дрель-шуруповерт Ударная дрель-шуруповерт Дрель-шуруповерт Гайковерт Винтоверт Гайковерт Угло-шлифовальная машина Перфоратор Пила дисковая Пила сабельная

Артикул

DL-20 A5 DL-201 DL-201-22* DL-201-42	DB-20 A5 DB-201 DB-201-22* DB-201-42	DBS-201 DBS-201-22* DBS-201-42	DB-211 DB-211-42*	GB-250 A5 GB-250 GB-250-22 GB-250-42*	GVB-250 GVB-250-22* GVB-250-42	GB-500 GB-500-42*	AB-125 AB-125-41 AB-125-42*	PB-260 PB-260-42*	CPB-190 CPB-190-41*	SPB-180 SPB-180-41*
---	---	--------------------------------------	----------------------	--	--------------------------------------	----------------------	-----------------------------------	----------------------	------------------------	------------------------

1.5 А·ч S-18T7	+	+	+	+	+	+	+	+	+	+
2.0 А·ч ST7-20-2	+	+	+	+	+	+	+	+	+	+
4.0 А·ч ST7-20-4* S-18-4T7	+	+	+	+	+	+	+	+	+	+
5.0 А·ч ST7-20-5	+	+	+	+	+	+	+	+	+	+
6.0 А·ч ST7-20-6	+	+	+	+	+	+	+	+	+	+



V000-006-089
16–20 В, 4.0 А



RT7-20-6
16–20 В, 6.0 А

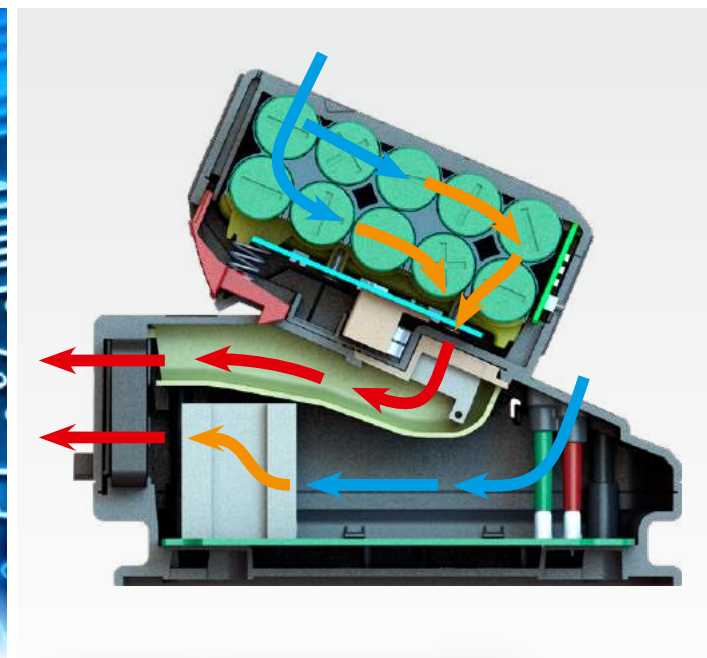
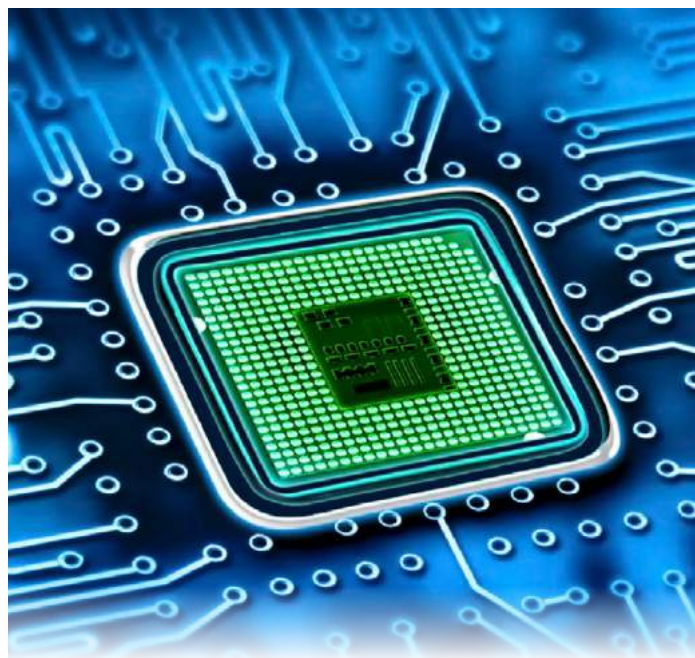
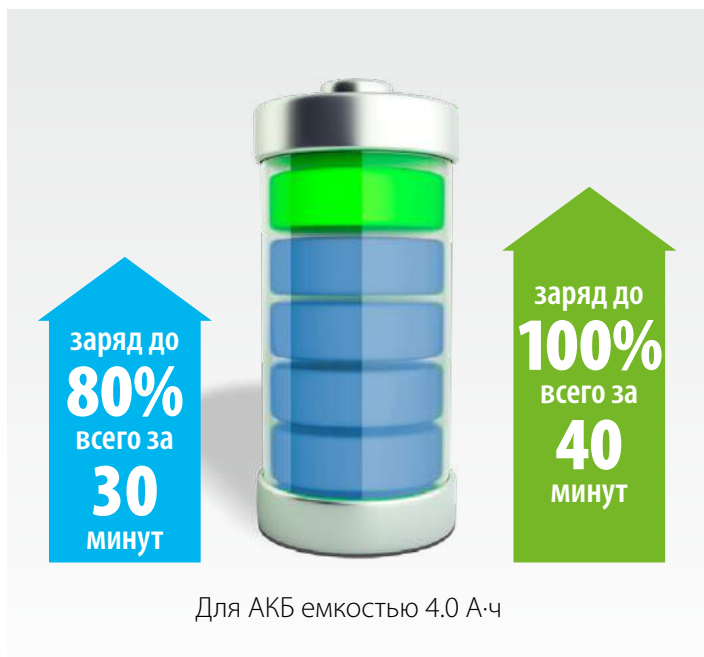
Z-control интеллектуальное БЗУ

Единая аккумуляторная система

20^{MAX}
LITHIUM PRO
ОДИН
ДЛЯ
ВСЕХ
АККУМУЛЯТОРНАЯ СИСТЕМА



ЗУБР
ПРОФЕССИОНАЛ



Сверхбыстрая зарядка АКБ

- Зарядка батареи током до 6 А **от 0% до 100% за 40 минут**
- Две комплектные батареи позволяют работать без остановки: **скорость зарядки превышает скорость расхода заряда**
- **Качественные элементы Li-Ion Pro и интеллектуальная система оценки параметров батареи** обеспечивают долгий срок службы

Передовые технологии

- **Z-control — интеллектуальная система:** управление всеми режимами устройства, выбор алгоритма зарядки, обеспечение всех необходимых проверок, защит, блокировок, индикаций
- **Автоматическое определение** номинальных напряжения и емкости установленного аккумулятора
- **Учет температуры окружающего воздуха и степени разряженности АКБ** при выборе режима зарядки
- **Защита** от короткого замыкания, переплюсовки и перегрева

Система охлаждения АЭРО

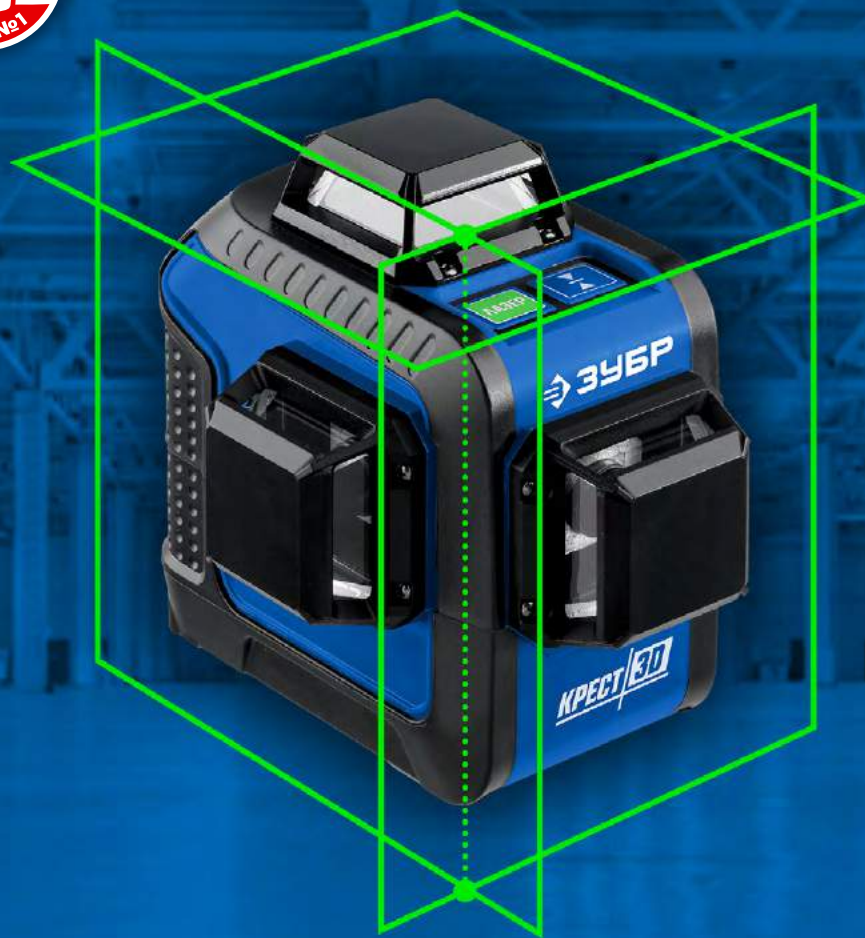
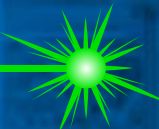
- **Принудительное туннельное охлаждение увеличивает скорость зарядки и обеспечивает щадящую температуру** батареи и электроники ЗУ в процессе зарядки
- **Регулировка оборотов вентилятора** в зависимости от зарядного тока и от температуры окружающего воздуха и батареи
- **Возможность напряженной работы даже в условиях повышенной температуры:** принудительное охлаждение быстро приведет батарею в пригодное к зарядке состояние



КРЕСТ 3D

ЛИНЕЙНЫЙ ЛАЗЕРНЫЙ НИВЕЛИР

ЗЕЛЕНЬ ЛАЗЕР



Профессиональный измерительный инструмент в суперпрочном корпусе идеально подходит для выполнения разметочных работ в неблагоприятных условиях: затемненных, ярко освещенных, пыльных, влажных помещениях – благодаря лучшему восприятию человеческим глазом длины волны диапазона 515–525 нм (зеленый свет).

6 в 1

3D ПОСТРОЕНИЕ
360° ГОРИЗОНТАЛЬ
360° ВЕРТИКАЛЬ
90° КРЕСТ
ФИКСАЦИЯ ЛИНИЙ
ОТВЕС ВВЕРХ/ВНИЗ

**СУПЕР
ЯРКИЙ
ЗЕЛЕНЬ ЛУЧ**

АБСОЛЮТНАЯ УНИВЕРСАЛЬНОСТЬ

20м

Дальность измерения

70м

Дальность измерения с детектором

АВТО



Выравнивание



Точность



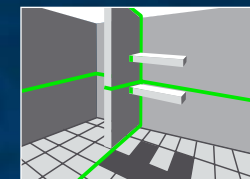
Быстрая стабилизация

USB-C

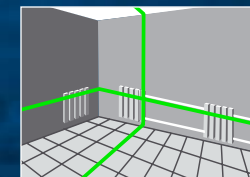
Питание:
USB-C или 4 AA

IP54

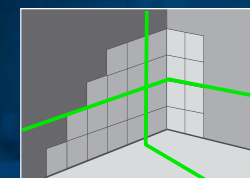
Работа вне помещений



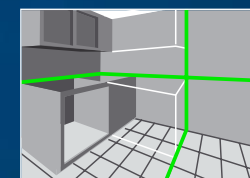
Строительные работы



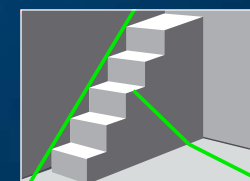
Установка радиаторов



Укладка плитки



Установка мебели

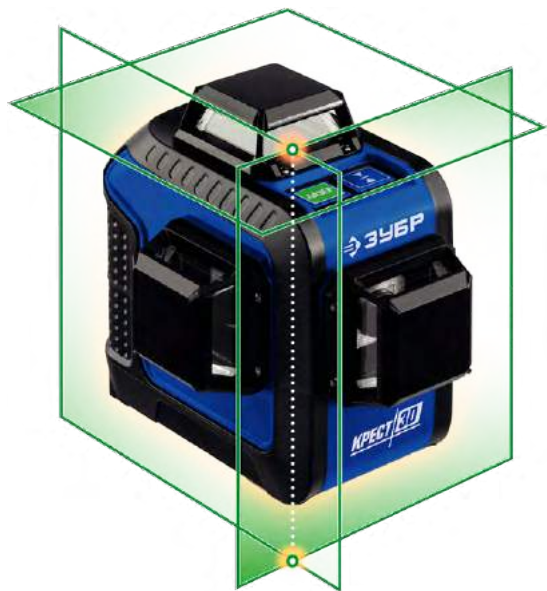


Работа под наклоном

Линейный лазерный нивелир КРЕСТ 3D



3 ЛАЗЕРНЫХ ЛУЧА



6 РЕЖИМОВ РАБОТЫ

- 1 3D построение
- 2 360° горизонталь
- 3 360° вертикаль
- 4 90° крест
- 5 Фиксация линии
- 6 Отвес вверх/вниз

9 ИННОВАЦИЙ

- Зеленый лазерный луч в 4 раза ярче, чем красный
- Функция самовыравнивания не требует настройки, обеспечивая повышенную точность при разметке
- Компенсатор: установка на неровной поверхности
- Магнитный демпфер быстро и эффективно гасит колебания
- Световая индикация превышения угла самовыравнивания
- Возможность блокировки компенсатора для защиты маятниковой системы от механических повреждений
- Предусмотрена установка на штатив (резьба 1/4" и 5/8")
- Пылевлагозащита IP54
- Ударозащита

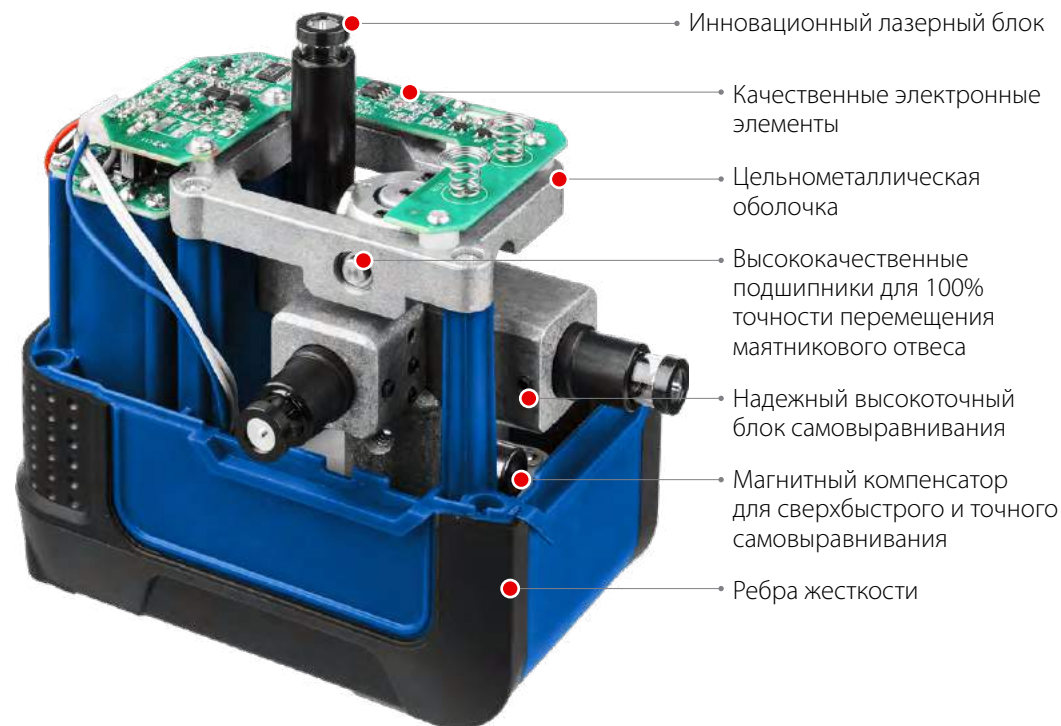
Профессиональный инструмент с яркими четкими зелеными линиями, гарантирующий высокое качество измерительных работ. Изготовлен из прочных материалов и допускает проведение разметочных работ одним человеком.



Упаковка:
картонная коробка

Дальность измерения без/с детектором, м	Точность, мм/м	Время самовыравнивания, с	Диапазон самовыравнивания	Габариты, мм	Вес, г	Артикул
20/70	±0.3	2	± 4°	140 x 120 x 85	655	34909

Линейный лазерный нивелир КРЕСТ 3D



Питание: зарядное устройство с кабелем USB-C или 4 AA



Кнопки управления горизонтальной/вертикальной плоскостями и приемником



Надежная фиксация лазерного блока



Прочный кожух лазерных блоков



Резьбовое крепление 1/4" и 5/8"

Ассортимент лазерных нивелиров



ЗУБР
ПРОФЕССИОНАЛ

Модель	КРЕСТ 3D	КРЕСТ 2D	КРЕСТ 360	КРЕСТ 55	КРЕСТ 15	КРЕСТ 3D ЗЕЛЕНЬЙ ЛАЗЕР	КРЕСТ 15 ЗЕЛЕНЬЙ ЛАЗЕР
Количество функций	6	5	4	5	4	6	2
Дальность измерений без/с детектором, м	20/70	20/70	20/70	20/70	15/-	20/70	15/-
Точность, мм/м	0.3	0.3	0.3	0.3	0.3	0.3	0.3
Ударопрочный корпус	●	●	●	●	●	●	●
Пылевлагозащита	IP 54	IP 54	IP 54	IP 54	IP 54	IP 54	IP 40
Работа от блока питания	●	●	-	●	-	●	-
Работа от элементов питания	3 AA	3 AA	3 AA	3 AA	2 AA	4 AA	3 AAA
Резьба под штатив, дюйм	1/4 и 5/8	1/4 и 5/8	1/4	5/8	1/4	1/4 и 5/8	1/4
Артикул	34908	34907	34906	34904	34902	34909	34900
Варианты комплектации, арт.:	34908 (Нивелир, блок питания) 34908-2 (Нивелир, блок питания, штатив в чехле, мишень, сумка)	34907 (Нивелир, блок питания) 34907-2 (Нивелир, блок питания, штатив в чехле, мишень, сумка)	34906 (Нивелир) 34906-2 (Нивелир, штатив в чехле, мишень, сумка)	34904 (Нивелир, пластиковый кейс)	34902 (Нивелир) 34902-2 (Нивелир, держатель) 34902-3 (Нивелир, штатив в чехле)	34909 (Нивелир, USB-провод)	34900 (Нивелир)

 **ЗУБР**
ПРОФЕССИОНАЛ

GB-250

Профессиональный ударный гайковерт

GVB-250

Профессиональный ударный винтоверт

BM-MOTOR Бесщеточный двигатель

20V MAX Единая аккумуляторная система

280 Н·м крутящий момент

До **4.0 А·ч** емкость батареи

3 ступени крутящего момента +
дополнительные режимы

BM MOTOR

БЕСЩЕТОЧНЫЙ ДВИГАТЕЛЬ

x15 РЕСУРС

x3 МОЩНОСТЬ

x3 ВРЕМЯ РАБОТЫ*



20V MAX
LITHIUM PRO

ОДИН
ДЛЯ
ВСЕХ

АККУМУЛЯТОРНАЯ СИСТЕМА T7

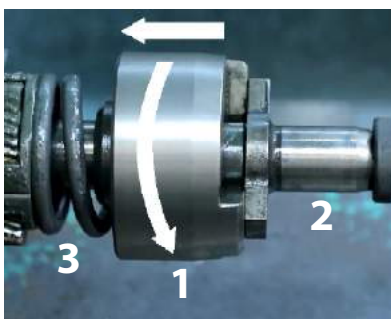


Сравнение ударного винтоверта и гайковерта с шуруповертом

20V MAX
LITHIUM PRO
ОДИН
ДЛЯ
ВСЕХ
АККУМУЛЯТОРНАЯ СИСТЕМА



ЗУБР
ПРОФЕССИОНАЛ



Инструмент	Винтоверт/гайковерт		Шуруповерт	
Принцип работы инструмента	<p>Ударный инструмент имеет кардинально иной принцип работы. Крутящий момент применяется к крепежу импульсами, в виде тангенциального удара.</p> <p>Блок (1) вращает шпindelь (2) до возрастания сопротивления выше усилия пружины (3). После чего проворачивается относительно шпинделя и ударяет по нему своими выступами. Далее процесс повторяется 2 раза за оборот.</p>	✓	<p>В шуруповерте двигатель и шпindelь жестко связаны через редуктор. Сопротивление заворачиванию крепежа передается на двигатель и тормозит его. Это вызывает перегрузку двигателя, увеличение потребляемого тока, быстрый разряд батареи, выворачивающее воздействие на руку оператора.</p>	✗
Размер закручиваемого крепежа	Ø 6–12, длиной 200 мм и более	✓	Ø 6–8, длиной до 100 мм	✗
Кол-во крепежа на одном заряде батареи 4.0 А·ч (вкручивание/выкручивание саморезов 8 x 80 мм)	220 шт.	✓	80 шт.	✗
Воздействие на оператора	<ul style="list-style-type: none"> • Вибрация слабая • Отдача отсутствует 	✓	<ul style="list-style-type: none"> • Вибрация отсутствует • Отдача значительная 	✗



ПРОИЗВОДИТЕЛЬНОСТЬ

- **Бесщеточный двигатель** с увеличенным ресурсом, мощностью и временем работы
- **Управление двигателем** с помощью интеллектуального контроллера **Z-control**
- **Крутящий момент 280 Н·м** позволяет закручивать крепеж размером до M16
- **Интеллектуальная система** оценки параметров батареи обеспечивает длительный срок службы
- Зарядный ток до 6 А обеспечивает **время зарядки от 0 до 100% около 60 мин.***



ТЕХНОЛОГИЧНОСТЬ

- **4 режима работы** для разных задач
- **Плавная регулировка оборотов** на всем ходе выключателя
- **Индикация заряда батареи***
- **Li-Ion Pro батарея емкостью до 4.0 А·ч** с элементами питания профессионального уровня качества*
- **Принудительное охлаждение батареи** в процессе зарядки*



ЭРГОНОМИЧНОСТЬ

- **Переключение режимов** простым нажатием кнопки
- **Яркая подсветка** с задержкой выключения
- **Скоба крепления на пояс** для освобождения рук при работе на высоте
- **Мягкие накладки на рукоятке** обеспечивают надежный хват
- **Выступающие обрезиненные элементы** не позволяют скользить на наклонных поверхностях
- **Вместительный кейс** для хранения всего комплекта*

Технические характеристики

20V^{MAX}
LITHIUM PRO
**ОДИН
ДЛЯ
ВСЕХ**
АККУМУЛЯТОРНАЯ СИСТЕМА



ЗУБР
ПРОФЕССИОНАЛ



Гайковерты

Артикул	GB-250	GB-250-22	GB-250-42
Напряжение изделия, В	20	20	20
Емкость аккумулятора, А·ч	–	2.0	4.0
Патрон	квадрат 1/2"	квадрат 1/2"	квадрат 1/2"
Основные режимы работы, Н·м	70 / 120 / 280	70 / 120 / 280	70 / 120 / 280
Дополнительный режим работы	отворачивание с автоостановкой после срыва крепежа		
Частота вращения, об/мин	0–1500 / 2000 / 2400	0–1500 / 2000 / 2400	0–1500 / 2000 / 2400
Размеры крепежа	M6–M16	M6–M16	M6–M16
Технологии			
Тип аккумулятора	Li-Ion	Li-Ion	Li-Ion
Тип двигателя	BRUSHLESS, бесщеточный	BRUSHLESS, бесщеточный	BRUSHLESS, бесщеточный
Ударная функция	●	●	●
Подсветка	●	●	●
Электронная регулировка частоты вращения	●	●	●
Тормоз двигателя	●	●	●
Защита от перегрузки	●	●	●
Реверс	●	●	●
Зарядное устройство	–	УЛЬТРА, импульсное	УЛЬТРА, импульсное
Время заряда, мин.	–	30	40
Комплектация			
Аккумуляторная батарея, шт.	–	2	2
Зарядное устройство, шт.	–	1	1
Скоба поясная, шт.	1	1	1
Упаковка	коробка	кейс	кейс
Габариты, см	20.5 x 16.5 x 8.8	37.0 x 30.0 x 11.2	37.0 x 30.0 x 11.2
Масса изделия / в упаковке, кг	1.4/1.7	1.4/4.1	1.4/4.5



Винтоверты

Артикул	GVB-250	GVB-250-22	GVB-250-42
Напряжение изделия, В	20	20	20
Емкость аккумулятора, А·ч	–	2.0	4.0
Патрон	HEX 1/4"	HEX 1/4"	HEX 1/4"
Основные режимы работы, Н·м	70 / 120 / 280	70 / 120 / 280	70 / 120 / 280
Дополнительный режим работы	работа с саморезами по металлу		
Частота вращения, об/мин	0–1500 / 2000 / 2400	0–1500 / 2000 / 2400	0–1500 / 2000 / 2400
Размеры крепежа	6–12 мм	6–12 мм	6–12 мм
Технологии			
Тип аккумулятора	Li-Ion	Li-Ion	Li-Ion
Тип двигателя	BRUSHLESS, бесщеточный	BRUSHLESS, бесщеточный	BRUSHLESS, бесщеточный
Ударная функция	●	●	●
Подсветка	●	●	●
Электронная регулировка частоты вращения	●	●	●
Тормоз двигателя	●	●	●
Защита от перегрузки	●	●	●
Реверс	●	●	●
Зарядное устройство	–	УЛЬТРА, импульсное	УЛЬТРА, импульсное
Время заряда, мин.	–	30	40
Комплектация			
Аккумуляторная батарея, шт.	–	2	2
Зарядное устройство, шт.	–	1	1
Скоба поясная, шт.	1	1	1
Упаковка	коробка	кейс	кейс
Габариты, см	20.5 x 16.5 x 8.8	37.0 x 30.0 x 11.2	37.0 x 30.0 x 11.2
Масса изделия / в упаковке, кг	1.4/1.7	1.4/4.1	1.4/4.5

Особенности конструкции гайковерта GB-250

20V^{MAX}
LITHIUM PRO
**ОДИН
ДЛЯ
ВСЕХ**
АККУМУЛЯТОРНАЯ СИСТЕМА



ЗУБР
ПРОФЕССИОНАЛ

20V^{MAX}
LITHIUM PRO
70/120/280 Н·М

**Мощный
BRUSHLESS
двигатель**

4 РЕЖИМА РАБОТЫ
для любых задач!



Электронный реверс

Яркая LED-подсветка

Мягкие накладки
в местах хвата

Поясная скоба
устанавливается с любой
стороны

Выходной вал 1/2" с фрикционным
кольцом и отверстием под фиксатор

Металлический
корпус редуктора

Выключатель с точной плавной
регулировкой скорости и электронным
тормозом двигателя



Упаковка:
картонная коробка

Единая аккумуляторная система 20V MAX

Аккумуляторные батареи 20V MAX

Артикул	ST7-20-2	ST7-20-4
Макс./ном. напряжение, В	20/18	20/18
Емкость, А·ч	2.0	4.0



Интеллектуальное зарядное устройство

Артикул	RT7-20-6
Выходное напряжение, В	16-20
Сила тока, А	6.0



*АКБ и БЗУ в комплект не входят.

Особенности конструкции гайковерта GB-250-22

20V MAX
LITHIUM PRO
ОДИН
ДЛЯ
ВСЕХ
АККУМУЛЯТОРНАЯ СИСТЕМА



ЗУБР
ПРОФЕССИОНАЛ

20V MAX
LITHIUM PRO
70 / 120 / 280 Н·м

**Мощный
BRUSHLESS
двигатель**

4 РЕЖИМА РАБОТЫ
для любых задач!



Электронный реверс

Яркая LED-подсветка

Мягкие накладки
в местах хвата

Поясная скоба
устанавливается с любой
стороны

Выходной вал 1/2" с фрикционным
кольцом и отверстием под фиксатор

Металлический
корпус редуктора

Выключатель с точной
плавной регулировкой
скорости и электронным
тормозом двигателя



АКБ 2.0 А·ч
и БЗУ
в комплекте



Упаковка:
кейс

Единая аккумуляторная система 20V MAX

Аккумуляторные батареи 20V MAX

Артикул	ST7-20-2	ST7-20-4
Макс./ном. напряжение, В	20/18	20/18
Емкость, А·ч	2.0	4.0

Интеллектуальное зарядное устройство

Артикул	RT7-20-6
Выходное напряжение, В	16-20
Сила тока, А	6.0



Особенности конструкции

гайковерта GB-250-42

20V MAX
LITHIUM PRO

ОДИН
ДЛЯ
ВСЕХ

АККУМУЛЯТОРНАЯ СИСТЕМА



ЗУБР
ПРОФЕССИОНАЛ

20V MAX
LITHIUM PRO

70 / 120 / 280 Н·м

**Мощный
BRUSHLESS
двигатель**

4 РЕЖИМА РАБОТЫ
для любых задач!



Электронный реверс

Яркая LED-подсветка

Мягкие накладки
в местах хвата

Поясная скоба
устанавливается с любой
стороны

Выходной вал 1/2" с фрикционным
кольцом и отверстием под фиксатор

Металлический
корпус редуктора

Выключатель с точной
плавной регулировкой
скорости и электронным
тормозом двигателя



АКБ 4.0 А·ч
и БЗУ
в комплекте



Упаковка:
кейс

Единая аккумуляторная система 20V MAX

Аккумуляторные батареи 20V MAX

Артикул	ST7-20-2	ST7-20-4
Макс./ном. напряжение, В	20/18	20/18
Емкость, А·ч	2.0	4.0

Интеллектуальное зарядное устройство

Артикул	RT7-20-6
Выходное напряжение, В	16-20
Сила тока, А	6.0

Особенности конструкции винтоверта GVB-250

20V^{MAX}
LITHIUM PRO

ОДИН
ДЛЯ
ВСЕХ

АККУМУЛЯТОРНАЯ СИСТЕМА



ЗУБР
ПРОФЕССИОНАЛ



20V^{MAX}
LITHIUM PRO

70 / 120 / 280 Н·м

**Мощный
BRUSHLESS
двигатель**



4 РЕЖИМА РАБОТЫ
для любых задач!



Патрон HEX 1/4" с фиксатором



Металлический корпус редуктора



Выключатель с точной плавной регулировкой скорости и электронным тормозом двигателя



Электронный реверс



Яркая LED-подсветка



Мягкие накладки в местах хвата



Поясная скоба устанавливается с любой стороны



Упаковка:
картонная коробка

Единая аккумуляторная система 20V MAX

Аккумуляторные батареи 20V MAX

Артикул	ST7-20-2	ST7-20-4
Макс./ном. напряжение, В	20/18	20/18
Емкость, А·ч	2.0	4.0



Интеллектуальное зарядное устройство

Артикул	RT7-20-6
Выходное напряжение, В	16-20
Сила тока, А	6.0



*АКБ и БЗУ в комплект не входят.

Особенности конструкции винтовёрта GVB-250-22

20V^{MAX}
LITHIUM PRO
**ОДИН
ДЛЯ
ВСЕХ**
АККУМУЛЯТОРНАЯ СИСТЕМА



ЗУБР
ПРОФЕССИОНАЛ

20V^{MAX}
LITHIUM PRO
70 / 120 / 280 Н·м

**Мощный
BRUSHLESS
двигатель**

4 РЕЖИМА РАБОТЫ
для любых задач!

Патрон HEX 1/4" с фиксатором

Металлический корпус редуктора

Выключатель с точной плавной регулировкой скорости и электронным тормозом двигателя

АКБ 2.0 А·ч и БЗУ в комплекте

Упаковка: кейс

Электронный реверс

Яркая LED-подсветка

Мягкие накладки в местах хвата

Поясная скоба устанавливается с любой стороны

Единая аккумуляторная система 20V MAX

Аккумуляторные батареи 20V MAX

Интеллектуальное зарядное устройство

Артикул	ST7-20-2	ST7-20-4
Макс./ном. напряжение, В	20/18	20/18
Емкость, А·ч	2.0	4.0



Артикул	RT7-20-6
Выходное напряжение, В	16-20
Сила тока, А	6.0



Особенности конструкции винтоверта GVB-250-42

20V MAX
LITHIUM PRO

ОДИН
ДЛЯ
ВСЕХ

АККУМУЛЯТОРНАЯ СИСТЕМА



ЗУБР
ПРОФЕССИОНАЛ



20V MAX
LITHIUM PRO

70 / 120 / 280 Н·м

**Мощный
BRUSHLESS
двигатель**



4 РЕЖИМА РАБОТЫ
для любых задач!



Патрон HEX 1/4" с фиксатором



Металлический корпус редуктора



Выключатель с точной плавной регулировкой скорости и электронным тормозом двигателя



Электронный реверс



Яркая LED-подсветка



Мягкие накладки в местах хвата



Поясная скоба устанавливается с любой стороны



АКБ 4.0 А·ч и БЗУ в комплекте



Упаковка: кейс

Единая аккумуляторная система 20V MAX

Аккумуляторные батареи 20V MAX

Артикул	ST7-20-2	ST7-20-4
Макс./ном. напряжение, В	20/18	20/18
Емкость, А·ч	2.0	4.0



Интеллектуальное зарядное устройство

Артикул	RT7-20-6
Выходное напряжение, В	16-20
Сила тока, А	6.0



Li-Ion Pro аккумуляторная батарея

Единая аккумуляторная система

20V^{MAX}
LITHIUM PRO
ОДИН
ДЛЯ
ВСЕХ
АККУМУЛЯТОРНАЯ СИСТЕМА



ЗУБР
ПРОФЕССИОНАЛ



Более 20 моделей совместимого инструмента:

шурупверты, пилы, ударный шурупверт, гайковерт, УШМ и т.д.



Дешевле и практичнее с каждой следующей покупкой.

Экономия до 60% стоимости при покупке нового инструмента за счет единой батареи.



Аккумуляторная система с единым разъемом и увеличенной мощностью.

Универсальные аккумуляторы повышенной емкости для разных задач и бюджетов: 1,5 А·ч, 2 А·ч, 4 А·ч, 5 А·ч. Комбинируйте аккумуляторы разной емкости с любым инструментом!



Супербыстрая зарядка АЭРО с воздушным охлаждением.

Интеллектуальные быстрозарядные устройства с током до 6 А используют систему воздушного охлаждения, что позволяет существенно сократить время зарядки без ущерба для срока службы батареи.

Li-Ion Pro аккумуляторная батарея

Особенности конструкции

20v^{MAX}
LITHIUM PRO

ОДИН
ДЛЯ
ВСЕХ

АККУМУЛЯТОРНАЯ СИСТЕМА



ЗУБР
ПРОФЕССИОНАЛ

20v^{MAX} 2.0 А·ч 4.0 А·ч 5.0 А·ч 6.0 А·ч

Универсальный коннектор

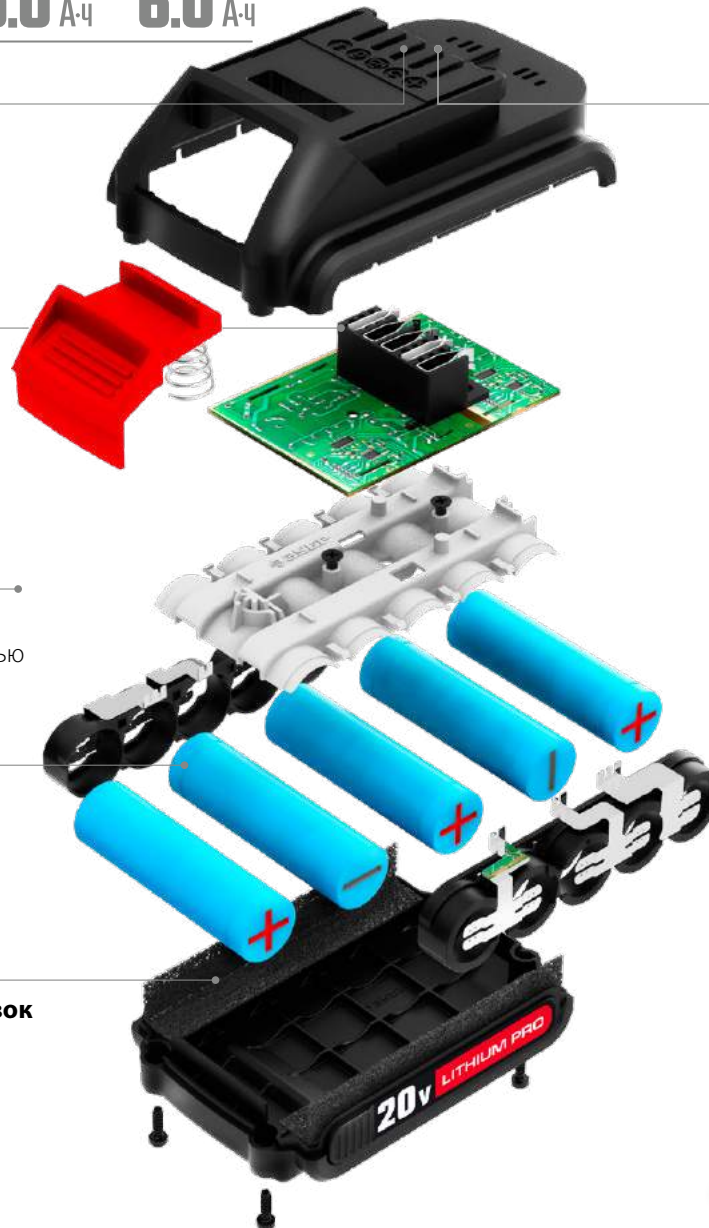
для целой линейки инструментов

Плата BMS контролирует состояние элементов, а именно: напряжение, емкость, температуру – и обеспечивает защиту от перегрузки, перегрева, перезаряда и глубокого разряда

Компактный корпус и малый вес обеспечиваются высокой удельной мощностью

Качественные аккумуляторные ячейки увеличенной емкости имеют большой запас по мощности и обеспечивают высокие токи отдачи при пиковых нагрузках

Антишоковые элементы из мягких вставок для предотвращения повреждений при вибрации и падениях



Единая аккумуляторная система Модельный ряд

DL-201 • Дрель-шуруповерт

Дрель-шуруповерт с высоким крутящим моментом, малым весом и идеальной эргономикой

DB-201 • Brushless дрель-шуруповерт

Модель с бесщеточным двигателем, повышенной максимальной частотой вращения и длительным ресурсом

DBS-201 • Brushless ударная дрель-шуруповерт

Бесщеточная дрель-шуруповерт с ударной функцией позволяет сверлить кирпич и легкий бетон

GB-250 • Brushless гайковерт

Гайковерт с 4-мя режимами крутящего момента под наиболее востребованные работы

AB-125 • Brushless аккумуляторная УШМ

Беспроводная УШМ с необходимыми электронными системами и интеллектуальным управлением

PB-260 • Brushless аккумуляторный перфоратор

Перфоратор с высокой производительностью, 3-мя режимами работы и эргономичным дизайном

CPB-190 • Brushless пила дисковая

Бесщеточная пила с диском 190 мм, литым основанием и быстрой регулировкой глубины пиления

SPB-180 • Brushless сабельная пила

Мощная, производительная пила с бесщеточным двигателем, емкой батареей и подсветкой



и другие инструменты на сайте zubr.ru

Преимущества кейса

20V MAX
LITHIUM PRO
ОДИН
ДЛЯ
ВСЕХ
АККУМУЛЯТОРНАЯ СИСТЕМА



ЗУБР
ПРОФЕССИОНАЛ

Компания ЗУБР старается учитывать все потребности Клиентов и разрабатывает новые решения для повышения удобства использования продукции.

В кейсе Вы сможете вместе с инструментом хранить любые из имеющихся в ассортименте комплектующие (в частности батареи), а также продуманная конструкция ложементов избавит от необходимости собирать/разбирать инструмент при каждом использовании (снимать/крепить поясную скобу, битодержатель, головку и т. п.).



Удобный встроенный кармашек
для хранения инструкции



Универсальное место
для хранения АКБ 20V MAX
любой емкости



Места для фиксации бит,
удлинителя для бит и сверл
разных длин и диаметров



Размер кейса позволяет хранить
инструмент с любой установленной
батареей системы 20V MAX

Таблица совместимости АКБ и БЗУ

20V^{MAX}
LITHIUM PRO
**ОДИН
ДЛЯ
ВСЕХ**
АККУМУЛЯТОРНАЯ СИСТЕМА



ЗУБР
ПРОФЕССИОНАЛ



Дрель-шуруповерт Дрель-шуруповерт Ударная дрель-шуруповерт Дрель-шуруповерт Гайковерт Винтоверт Гайковерт Угло-шлифовальная машина Перфоратор Пила дисковая Пила сабельная

Артикул

DL-20 A5 DL-201 DL-201-22* DL-201-42	DB-20 A5 DB-201 DB-201-22* DB-201-42	DBS-201 DBS-201-22* DBS-201-42	DB-211 DB-211-42*	GB-250 A5 GB-250 GB-250-22 GB-250-42*	GVB-250 GVB-250-22* GVB-250-42	GB-500 GB-500-42*	AB-125 AB-125-41 AB-125-42*	PB-260 PB-260-42*	CPB-190 CPB-190-41*	SPB-180 SPB-180-41*
---	---	--------------------------------------	----------------------	--	--------------------------------------	----------------------	-----------------------------------	----------------------	------------------------	------------------------

1.5 А·ч S-18T7	+	+	+	+	+	+	+	+	+	+
2.0 А·ч ST7-20-2	+	+	+	+	+	+	+	+	+	+
4.0 А·ч ST7-20-4* S-18-4T7	+	+	+	+	+	+	+	+	+	+
5.0 А·ч ST7-20-5	+	+	+	+	+	+	+	+	+	+
6.0 А·ч ST7-20-6	+	+	+	+	+	+	+	+	+	+



V000-006-089
16–20 В, 4.0 А



RT7-20-6
16–20 В, 6.0 А

Z-control интеллектуальное БЗУ

Единая аккумуляторная система

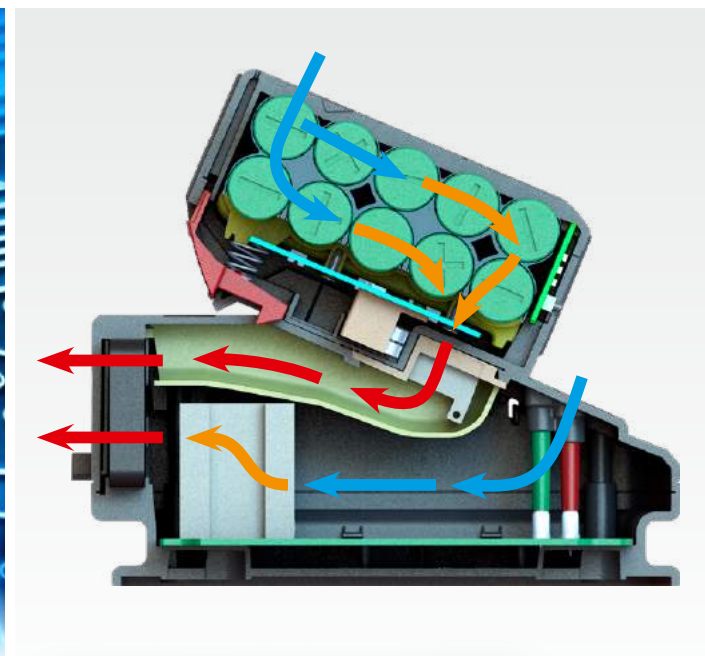
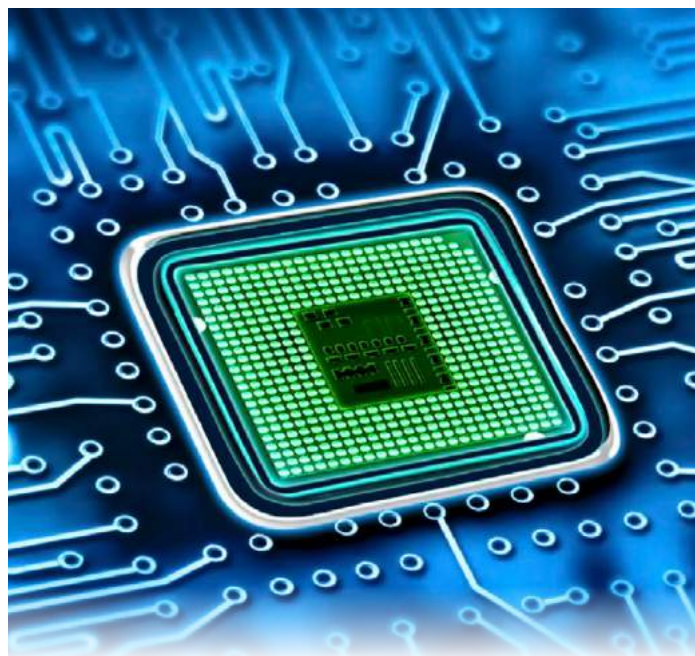
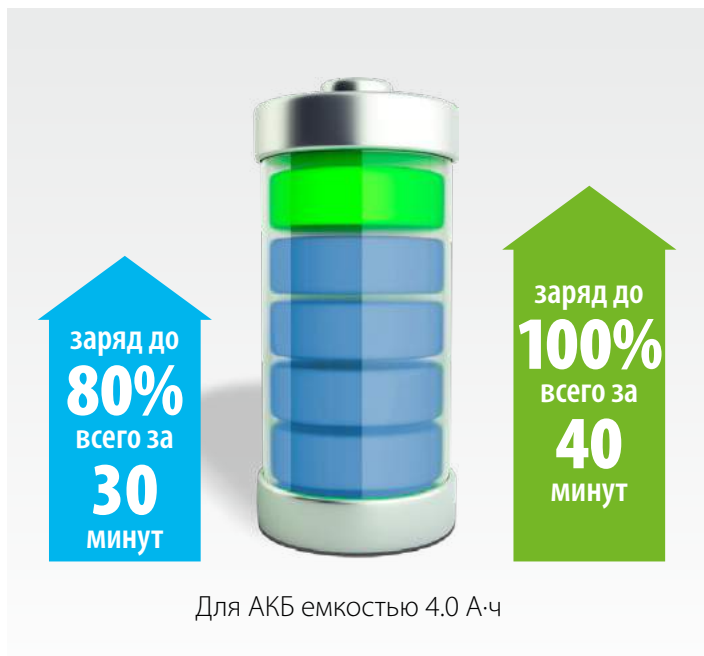
20V^{MAX}
LITHIUM PRO

ОДИН
ДЛЯ
ВСЕХ

АККУМУЛЯТОРНАЯ СИСТЕМА



ЗУБР
ПРОФЕССИОНАЛ



Сверхбыстрая зарядка АКБ

- Зарядка батареи током до 6 А **от 0% до 100% за 40 минут**
- Две комплектные батареи позволяют работать без остановки: **скорость зарядки превышает скорость расхода заряда**
- **Качественные элементы Li-Ion Pro и интеллектуальная система оценки параметров батареи** обеспечивают долгий срок службы

Передовые технологии

- **Z-control — интеллектуальная система:** управление всеми режимами устройства, выбор алгоритма зарядки, обеспечение всех необходимых проверок, защит, блокировок, индикаций
- **Автоматическое определение** номинальных напряжения и емкости установленного аккумулятора
- **Учет температуры окружающего воздуха и степени разряженности АКБ** при выборе режима зарядки
- **Защита** от короткого замыкания, переплюсовки и перегрева

Система охлаждения АЭРО

- **Принудительное туннельное охлаждение увеличивает скорость зарядки и обеспечивает щадящую температуру** батареи и электроники ЗУ в процессе зарядки
- **Регулировка оборотов вентилятора** в зависимости от зарядного тока и от температуры окружающего воздуха и батареи
- **Возможность напряженной работы даже в условиях повышенной температуры:** принудительное охлаждение быстро приведет батарею в пригодное к зарядке состояние

ЗУБР

Аккумуляторные сабельные пилы

- Бесключевой патрон
- Емкая батарея для длительной работы
- Фигурное пиление



СПЛ-185



СПЛ-185-41

СИСТЕМА **С1-18**
АККУМУЛЯТОРНАЯ БАТАРЕЯ **LITHIUM**



БЕСПРОВОДНОЕ ПИЛЕНИЕ



Более 20 моделей совместимого инструмента: шуруповерты, ударные шуруповерты, гайковерты, бесщеточные садовые инструменты, и т. д.



Дешевле и практичнее с каждой следующей покупкой
Экономия до 60% стоимости при покупке нового инструмента без батареи к уже имеющимся аккумуляторам



Аккумуляторная система с единым разъемом и разной емкостью
Универсальные аккумуляторы подходят к любым инструментам серии



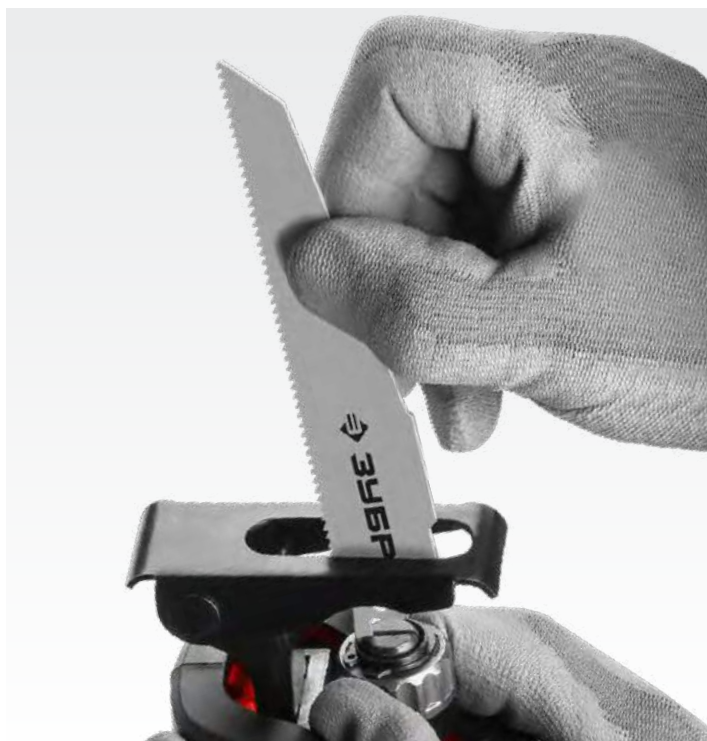
Быстрая зарядка в щадящем режиме
Импульсная зарядка бережно и быстро заряжает батареи за 100 минут (для емкости 4.0 А·ч)



Больше инструментов на подходе. Следите за новостями на сайте!



- **Плата BMS** производит балансировку ячеек, обеспечивает защиту от перегрева, перезаряда и глубокого разряда, а также контролирует состояние элементов: напряжение, емкость, температуру
- **Эффективное охлаждение** благодаря отверстиям в корпусе для циркуляции воздуха
- **Максимальная компактность** и **малый вес** обеспечивают высокую удельную емкость
- **Универсальное присоединение** для целой линейки совместимых инструментов



ПРОИЗВОДИТЕЛЬНОСТЬ

- **Быстрая замена полотна** благодаря бесключевому быстрозажимному патрону
- **Увеличенная емкость батареи** для более длительной работы и сохранения эффективности пиления до полного разряда*
- **Время зарядки от 0 до 100% за 100 мин.** благодаря зарядному току 2.4 А*
- **Регулировка упора** для выставления глубины распила и увеличения ресурса полотна

ТЕХНОЛОГИЧНОСТЬ

- **Электронная регулировка частоты ходов:** подбор оптимального режима работы для каждого материала
- **Фигурное пиление материала**
- **Металлический корпус редуктора** для высокой прочности и долговечности
- **Надежная защита редуктора от пыли**

ЭРГОНОМИЧНОСТЬ

- **Бесключевая** регулировка упора
- **Обрезиненные места хвата**
- **Индикация заряда батареи***
- **Блокировка выключателя** для дополнительной безопасности

Таблица технических характеристик аккумуляторных сабельных пил



Артикул

Артикул	СПЛ-185
Напряжение аккумулятора, В	18
Емкость аккумулятора, А·ч	–
Число ходов на холостом ходу, ход/мин	0–2600
Величина хода, мм	22
Глубина распила, дерево/металл, мм	180/12
Макс. толщина полотна, мм	1.8

Артикул	СПЛ-185-41
Напряжение аккумулятора, В	18
Емкость аккумулятора, А·ч	4.0
Число ходов на холостом ходу, ход/мин	0–2600
Величина хода, мм	22
Глубина распила, дерево/металл, мм	180/12
Макс. толщина полотна, мм	1.8

Технологии

Тип аккумулятора	Li-Ion
Тип двигателя	щеточный
Крепление полотен	универсальное
Регулировка глубины реза	бесключевая
Индикатор заряда батареи	–
Зарядное устройство	импульсное
Время заряда, ч	–
Тип патрона	быстрозажимной

Тип аккумулятора	Li-Ion
Тип двигателя	щеточный
Крепление полотен	универсальное
Регулировка глубины реза	бесключевая
Индикатор заряда батареи	●
Зарядное устройство	импульсное
Время заряда, ч	1.5
Тип патрона	быстрозажимной

Комплектация

Аккумулятор, шт.	–
Зарядное устройство, шт.	–
Габариты, см	40.0 x 16.5 x 8.5
Масса изделия / в упаковке, кг	1.7/2.0



Аккумулятор, шт.	2
Зарядное устройство, шт.	1
Габариты, см	40.0 x 21.0 x 9.5
Масса изделия / в упаковке, кг	1.7/3.0



180
ДЕРЕВО
ГЛУБИНА ПИЛЕНИЯ, ММ

12
МЕТАЛЛ

18v
LITHIUM

Универсальный инструмент
для всех видов пиления



Бесключевой патрон
под универсальные полотна



Регулируемый упор
для удобного пиления



Бесключевая регулировка
вылета упора



Блокировка включения
для большей безопасности



Электронный выключатель
с регулировкой частоты ходов



Обрезиненные поверхности
в местах хвата



Упаковка:
коробка

Единая аккумуляторная система C1-18

Аккумуляторные батареи 18 В*		Зарядное устройство*	
Артикул	АКБ-C1-18-2 АКБ-C1-18-4	Артикул	БЗУ-C1-18
Напряжение, В	18 18	Выходное напряжение, В	14-18
Емкость, мА·ч	2000 4000	Сила тока, А	2.4

* АКБ и ЗУ в комплект поставки не входят.
21-0198 / www.zubr.ru

180
ДЕРЕВО
ГЛУБИНА ПИЛЕНИЯ, ММ

12
МЕТАЛЛ
ГЛУБИНА ПИЛЕНИЯ, ММ

18v
LITHIUM

Универсальный инструмент
для всех видов пиления



Бесключевой патрон
под универсальные полотна



Регулируемый упор
для удобного пиления



Бесключевая регулировка
вылета упора



Батарея повышенной емкости



Блокировка включения
для большей безопасности



Электронный выключатель
с регулировкой частоты ходов



Индикация заряда батареи



Упаковка:
коробка

Единая аккумуляторная система C1-18

Аккумуляторные батареи 18 В

Артикул АКБ-C1-18-2 АКБ-C1-18-4

Напряжение, В **18** **18**

Емкость, мА·ч **2000** **4000**



Зарядное устройство

Артикул БЗУ-C1-18

Выходное напряжение, В **14-18**

Сила тока, А **2.4**



СИСТЕМА C1-18
АККУМУЛЯТОРНАЯ БАТАРЕЯ **LITHIUM**



Дрель-шуруповерт



Ударная дрель-шуруповерт



Гайковерт



Винтоверт



Гайковерт



Угло-шлифовальная машина



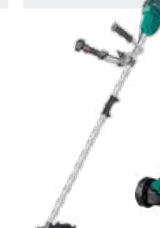
Пила сабельная



Опрыскиватель



Триммер



Триммер



Газо-косилка



Газо-косилка



Пила цепная

36v 18V+18V СИСТЕМА C1-18
АККУМУЛЯТОРНАЯ БАТАРЕЯ **LITHIUM**

Артикул

ДШЛ-181 КН
ДШЛ-185
ДШЛ-185-22*

ДШУ-185
ДШУ-185-22*

ГУЛ-251 К
ГУЛ-255
ГУЛ-255-41*

ГВЛ-255
ГВЛ-255-22*

ГУЛ-401 К
ГУЛ-410
ГУЛ-410-41*

УШМ-18-125
УШМ-18-125-41*

СПЛ-181
СПЛ-185
СПЛ-185-41*

ОПЛ-10
ОПЛ-10-41*
ОПЛ-15
ОПЛ-15-41

ТА-185
ТА-185-21*

ТАБ-365
ТАБ-365-22*

ГКЛ-3736
ГКЛ-3736-42*

ГКЛ-4336
ГКЛ-4336-42*

ПЦЛ-3635
ПЦЛ-3635-42*

Работает от двух АКБ



АКБ-18 C1
18 В, 1,3 А·ч

АКБ-C1-18-2*
18 В, 2,0 А·ч



АКБ-18-3 C1*
18 В, 3,0 А·ч

АКБ-C1-18-4
18 В, 4,0 А·ч

✓	✓	✓	✓	✓	✓	✓	✓	✓	✓	✓	✓	✓	✓	✓	✓
✓	✓	✓	✓	✓	✓	✓	✓	✓	✓	✓	✓	✓	✓	✓	✓
✓	✓	✓	✓	✓	✓	✓	✓	✓	✓	✓	✓	✓	✓	✓	✓
✓	✓	✓	✓	✓	✓	✓	✓	✓	✓	✓	✓	✓	✓	✓	✓



БЗУ-18 C1*
18 В, 2,4 А

БЗУ-C1-18
18 В, 2,4 А



Более 20 моделей совместимого инструмента: шуруповерты, ударные шуруповерты, гайковерты, бесщеточные садовые инструменты, и т. д.



Дешевле и практичнее с каждой следующей покупкой. Экономия до 60% стоимости при покупке нового инструмента без батареи к уже имеющимся аккумуляторам



Аккумуляторная система с единым разъемом и разной емкостью. Универсальные аккумуляторы подходят к любым инструментам серии



Быстрая зарядка в щадящем режиме. Импульсная зарядка бережно и быстро заряжает батареи
· за 50 минут (для емкости 2.0 А·ч)
· за 100 минут (для емкости 4.0 А·ч)



Универсальный разъем для использования с любым инструментом аккумуляторной системы C1-18



Обрезиненное покрытие основания батареи предохраняет инструмент от скольжения



Плата управления и защиты ячеек от перегрева, короткого замыкания, перезаряда или глубокого разряда



Наглядная индикация позволяет оценить уровень заряда перед началом работы



Универсальный разъем для зарядки батарей от любого инструмента аккумуляторной системы C1-18



Индикация процесса заряда батареи



Плата управления процессом зарядки с контролем параметров батареи



Отверстия охлаждения для рассеивания избыточного тепла

ЗУБР

ПРОФЕССИОНАЛ

Дополнение линейки профессиональных дрелей-шуруповертов!

DL-201

Соответствует всем высоким стандартам профессионального инструмента.

MAVUSHI японский надежный двигатель

50 Н·м высокий крутящий момент

АКБ увеличенной емкости

Улучшенный контроллер аккумулятора

20V^{MAX}
LITHIUM PRO

ОДИН
ДЛЯ
ВСЕХ

АККУМУЛЯТОРНАЯ СИСТЕМА

Различные модификации, позволяющие создавать набор инструментов на базе аккумулятора 20V MAX «Один для всех»

21-0256 / Подробная информация на www.zubr.ru





ПРОИЗВОДИТЕЛЬНОСТЬ

- Высокая производительность и **крутящий момент до 50 Н·м** позволяют закручивать шурупы 8 x 180 мм на всю длину без остановки
- **Зарядка аккумулятора быстрее, чем за 30 минут** позволяет непрерывно использовать инструмент в течение всего рабочего дня*
- **Регулировка крутящего момента от 0.3 до 6 Н·м** для точного закручивания саморезов различной длины и диаметра
- **Возможность сверления металла** толщиной 5 мм ступенчатым сверлом диаметром до 30 мм



ТЕХНОЛОГИЧНОСТЬ

- Двигатель **Mabuchi** обладает **большим ресурсом и развивает высокий крутящий момент** даже на низких оборотах, что сравнимо с бесщеточными двигателями
- **Управление работой изделия** с помощью интеллектуального контроллера **Z-control**
- **Супербыстрое ЗУ УЛЬТРА** с током до 6 А использует систему воздушного охлаждения, что существенно сокращает время зарядки без ущерба для срока службы батареи*
- При выполнении точных работ **биение шпинделя близко к 0** за счет высококачественных подшипников



ЭРГОНОМИЧНОСТЬ

- **Компактный корпус и малый вес** снижают утомляемость
- **Не соскальзывает с наклонных поверхностей** за счет прорезиненных выступов
- **Съемный битодержатель и поясная скоба** в комплекте позволяют освободить руки при работе на высоте
- **Идеальная развесовка** не создает выворачивающую нагрузку на кисть
- **Новый кейс с выделенным местом** для хранения расходного инструмента

Технические характеристики

20V^{MAX}
LITHIUM PRO
**ОДИН
ДЛЯ
ВСЕХ**
АККУМУЛЯТОРНАЯ СИСТЕМА



ЗУБР
ПРОФЕССИОНАЛ



Артикул	DL-201
Напряжение изделия, В	20
Емкость аккумулятора, А·ч	–
Частота вращения (1/2 скор.), об/мин	0–400 / 0–1350
Крутящий момент, Н·м	50
Ступеней крутящего момента	18+1
Патрон, мм	0,8–1

Технологии

Тип аккумулятора	Li-Ion
Тип двигателя	щеточный
Блокировка шпинделя	●
Тормоз двигателя	●
Электронная регулировка частоты вращения	●
Защита от перегрузки	●
Реверс	●
Подсветка	●
Индикатор заряда батареи	–
Зарядное устройство	–
Время заряда, ч	–
Тип патрона	быстрозажимной

Комплектация

Аккумуляторная батарея, шт.	–
Зарядное устройство, шт.	–
Бита двусторонняя, шт.	1
Битодержатель, шт.	1
Скоба поясная, шт.	1
Габариты, см	20,0 x 19,0 x 10,0
Масса изделия / в упаковке, кг	1,0/1,4



Упаковка:
картонная коробка



Артикул	DL-201-22
Напряжение изделия, В	20
Емкость аккумулятора, А·ч	2.0
Частота вращения (1/2 скор.), об/мин	0–400 / 0–1350
Крутящий момент, Н·м	50
Ступеней крутящего момента	18+1
Патрон, мм	0,8–1

Тип аккумулятора	Li-Ion
Тип двигателя	щеточный
Блокировка шпинделя	●
Тормоз двигателя	●
Электронная регулировка частоты вращения	●
Защита от перегрузки	●
Реверс	●
Подсветка	●
Индикатор заряда батареи	–
Зарядное устройство	УЛЬТРА, импульсное
Время заряда, ч	0,5
Тип патрона	быстрозажимной



Упаковка:
пластиковый кейс

Аккумуляторная батарея, шт.	2
Зарядное устройство, шт.	1
Бита двусторонняя, шт.	1
Битодержатель, шт.	1
Скоба поясная, шт.	1
Габариты, см	37,0 x 30,0 x 11,2
Масса изделия / в упаковке, кг	1,2/3,7



Артикул	DL-201-42
Напряжение изделия, В	20
Емкость аккумулятора, А·ч	4.0
Частота вращения (1/2 скор.), об/мин	0–400 / 0–1350
Крутящий момент, Н·м	50
Ступеней крутящего момента	18+1
Патрон, мм	0,8–1

Тип аккумулятора	Li-Ion
Тип двигателя	щеточный
Блокировка шпинделя	●
Тормоз двигателя	●
Электронная регулировка частоты вращения	●
Защита от перегрузки	●
Реверс	●
Подсветка	●
Индикатор заряда батареи	–
Зарядное устройство	УЛЬТРА, импульсное
Время заряда, ч	0,5
Тип патрона	быстрозажимной



Упаковка:
пластиковый кейс

Аккумуляторная батарея, шт.	2
Зарядное устройство, шт.	1
Бита двусторонняя, шт.	1
Битодержатель, шт.	1
Скоба поясная, шт.	1
Габариты, см	37,0 x 30,0 x 11,2
Масса изделия / в упаковке, кг	1,5/4,2

Особенности конструкции дрели-шуруповерта DL-201

20V^{MAX}
LITHIUM PRO

ОДИН
ДЛЯ
ВСЕХ

АККУМУЛЯТОРНАЯ СИСТЕМА



ЗУБР
ПРОФЕССИОНАЛ



20V^{MAX}
LITHIUM PRO

50 Н·М

**Двигатель Mabuchi –
производительность
и большой ресурс!**



Высокий крутящий момент



Широкий диапазон крутящего
момента с правильным шагом



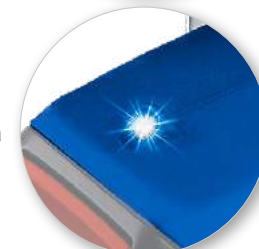
Двухскоростной редуктор
с блокировкой шпинделя
и улучшенным механизмом переключения



Выключатель с точной
плавной регулировкой
скорости и электронным
тормозом двигателя



Обрезиненные рукоятки
для надежного хвата



Яркая LED-подсветка



Электронный реверс



Поясная скоба и битодержатель
устанавливаются с любой
стороны



Упаковка:
картонная коробка

Единая аккумуляторная система 20V MAX

Аккумуляторные батареи 20V MAX*

Артикул	ST7-20-2	ST7-20-4
Макс./ном. напряжение, В	20/18	20/18
Емкость, А·ч	2.0	4.0



Интеллектуальное зарядное устройство

Артикул	RT7-20-6
Выходное напряжение, В	16–20
Сила тока, А	6.0



*АКБ и БЗУ в комплект не входят.

Особенности конструкции дрели-шуруповерта DL-201-22

20V MAX
LITHIUM PRO

ОДИН
ДЛЯ
ВСЕХ

АККУМУЛЯТОРНАЯ СИСТЕМА



ЗУБР
ПРОФЕССИОНАЛ



20V MAX
LITHIUM PRO

50 Н·М

**Двигатель Mabuchi –
производительность
и большой ресурс!**



Высокий крутящий момент



Широкий диапазон крутящего
момента с правильным шагом



Двухскоростной редуктор
с блокировкой шпинделя
и улучшенным механизмом переключения



Выключатель с точной
плавной регулировкой
скорости и электронным
тормозом двигателя



Обрезиненные рукоятки
для надежного хвата



Яркая LED-подсветка



Электронный реверс



Поясная скоба и битодержатель
устанавливаются с любой
стороны



Два АКБ 2.0 А·ч
и БЗУ
в комплекте



Упаковка:
пластиковый кейс

Единая аккумуляторная система 20V MAX

Аккумуляторные батареи 20V MAX

Артикул	ST7-20-2	ST7-20-4
Макс./ном. напряжение, В	20/18	20/18
Емкость, А·ч	2.0	4.0



Интеллектуальное зарядное устройство

Артикул	RT7-20-6
Выходное напряжение, В	16–20
Сила тока, А	6.0



Особенности конструкции дрели-шуруповерта DL-201-42

20V MAX
LITHIUM PRO

ОДИН
ДЛЯ
ВСЕХ

АККУМУЛЯТОРНАЯ СИСТЕМА



ЗУБР
ПРОФЕССИОНАЛ



20V MAX
LITHIUM PRO

50 Н·М

**Двигатель Mabuchi –
производительность
и большой ресурс!**



Высокий крутящий момент



Широкий диапазон крутящего
момента с правильным шагом



Двухскоростной редуктор
с блокировкой шпинделя
и улучшенным механизмом переключения



Выключатель с точной
плавной регулировкой
скорости и электронным
тормозом двигателя



Обрезиненные рукоятки
для надежного хвата



Яркая LED-подсветка



Электронный реверс



Поясная скоба и битодержатель
устанавливаются с любой
стороны



Два АКБ 4.0 А·ч
и БЗУ
в комплекте



Упаковка:
пластиковый кейс

Единая аккумуляторная система 20V MAX

Аккумуляторные батареи 20V MAX

Артикул	ST7-20-2	ST7-20-4
Макс./ном. напряжение, В	20/18	20/18
Емкость, А·ч	2.0	4.0



Интеллектуальное зарядное устройство

Артикул	RT7-20-6
Выходное напряжение, В	16–20
Сила тока, А	6.0



Li-Ion Pro аккумуляторная батарея

Единая аккумуляторная система

20V^{MAX}
LITHIUM PRO
ОДИН
ДЛЯ
ВСЕХ
АККУМУЛЯТОРНАЯ СИСТЕМА



ЗУБР
ПРОФЕССИОНАЛ



Более 20 моделей совместимого инструмента:

шурупверты, пилы, ударный шурупверт, гайковерт, УШМ и т.д.



Дешевле и практичнее с каждой следующей покупкой.

Экономия до 60% стоимости при покупке нового инструмента за счет единой батареи.



Аккумуляторная система с единым разъемом и увеличенной мощностью.

Универсальные аккумуляторы повышенной емкости для разных задач и бюджетов: 1,5 А·ч, 2 А·ч, 4 А·ч, 5 А·ч. Комбинируйте аккумуляторы разной емкости с любым инструментом!



Супербыстрая зарядка АЭРО с воздушным охлаждением.

Интеллектуальные быстрозарядные устройства с током до 6 А используют систему воздушного охлаждения, что позволяет существенно сократить время зарядки без ущерба для срока службы батареи.

Li-Ion Pro аккумуляторная батарея

Особенности конструкции

20v^{MAX}
LITHIUM PRO

ОДИН
ДЛЯ
ВСЕХ

АККУМУЛЯТОРНАЯ СИСТЕМА



ЗУБР
ПРОФЕССИОНАЛ

20v^{MAX} 2.0 А·ч 4.0 А·ч 5.0 А·ч 6.0 А·ч

Универсальный коннектор

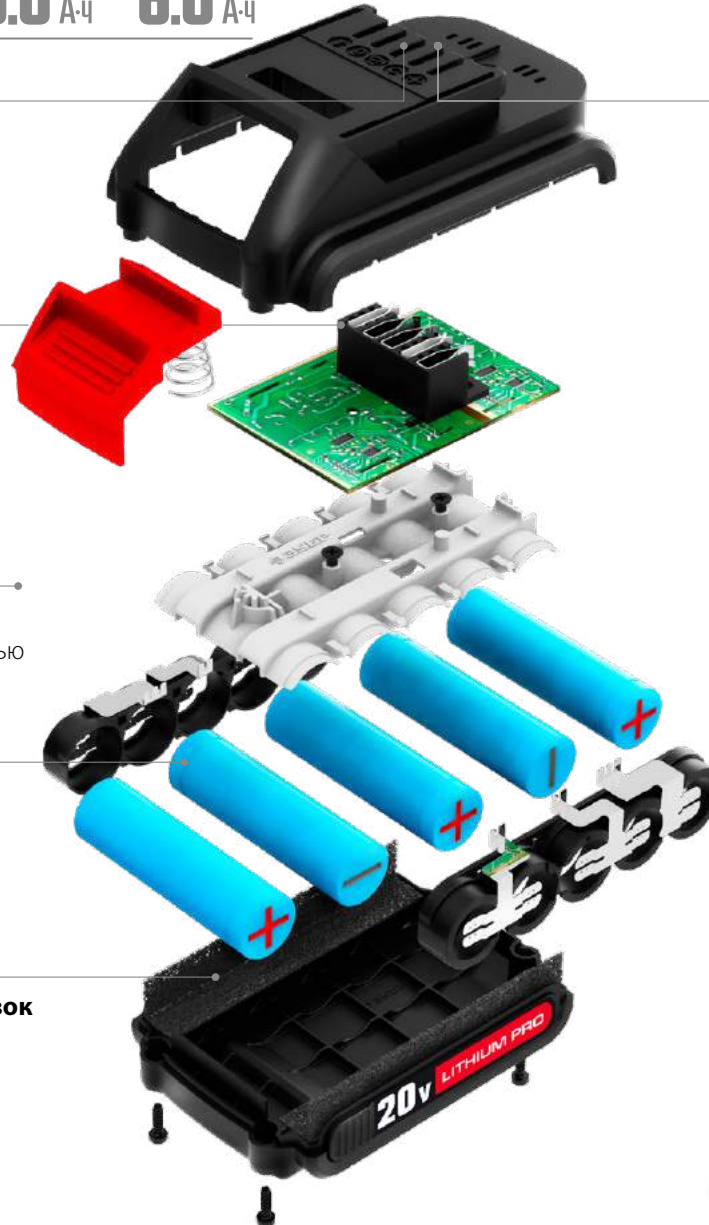
для целой линейки инструментов

Плата BMS контролирует состояние элементов, а именно: напряжение, емкость, температуру – и обеспечивает защиту от перегрузки, перегрева, перезаряда и глубокого разряда

Компактный корпус и малый вес обеспечиваются высокой удельной мощностью

Качественные аккумуляторные ячейки увеличенной емкости имеют большой запас по мощности и обеспечивают высокие токи отдачи при пиковых нагрузках

Антишоковые элементы из мягких вставок для предотвращения повреждений при вибрации и падениях



Единая аккумуляторная система Модельный ряд

DL-201 • Дрель-шурупверт

Дрель-шурупверт с высоким крутящим моментом, малым весом и идеальной эргономикой

DB-201 • Brushless дрель-шурупверт

Модель с бесщеточным двигателем, повышенной максимальной частотой вращения и длительным ресурсом

DBS-201 • Brushless ударная дрель-шурупверт

Бесщеточная дрель-шурупверт с ударной функцией позволяет сверлить кирпич и легкий бетон

GB-250 • Brushless гайковерт

Гайковерт с 4-мя режимами крутящего момента под наиболее востребованные работы

AB-125 • Brushless аккумуляторная УШМ

Беспроводная УШМ с необходимыми электронными системами и интеллектуальным управлением

PB-260 • Brushless аккумуляторный перфоратор

Перфоратор с высокой производительностью, 3-мя режимами работы и эргономичным дизайном

CPB-190 • Brushless пила дисковая

Бесщеточная пила с диском 190 мм, литым основанием и быстрой регулировкой глубины пиления

SPB-180 • Brushless сабельная пила

Мощная, производительная пила с бесщеточным двигателем, емкой батареей и подсветкой



и другие инструменты на сайте zubr.ru

Преимущества кейса

20V MAX
LITHIUM PRO
ОДИН
ДЛЯ
ВСЕХ
АККУМУЛЯТОРНАЯ СИСТЕМА



ЗУБР
ПРОФЕССИОНАЛ

Компания ЗУБР старается учитывать все потребности Клиентов и разрабатывает новые решения для повышения удобства использования продукции.

В кейсе Вы сможете вместе с инструментом хранить любые из имеющихся в ассортименте комплектующие (в частности батареи), а также продуманная конструкция ложементов избавит от необходимости собирать/разбирать инструмент при каждом использовании (снимать/крепить поясную скобу, битодержатель, головку и т. п.).



Замкнутая полость
для удобного хранения
бит и насадок



Универсальное место
для хранения АКБ 20V MAX
любой емкости



Места для фиксации бит,
удлинителя для бит и сверл
разных длин и диаметров



Размер кейса позволяет хранить
инструмент с любой установленной
батареями системы 20V MAX

Таблица совместимости АКБ и БЗУ

20V^{MAX}
LITHIUM PRO
**ОДИН
ДЛЯ
ВСЕХ**
АККУМУЛЯТОРНАЯ СИСТЕМА



ЗУБР
ПРОФЕССИОНАЛ



Дрель-шуруповерт Дрель-шуруповерт Ударная дрель-шуруповерт Дрель-шуруповерт Гайковерт Винтоверт Гайковерт Угло-шлифовальная машина Перфоратор Пила дисковая Пила сабельная

Артикул

DL-20 A5 DL-201 DL-201-22* DL-201-42	DB-20 A5 DB-201 DB-201-22* DB-201-42	DBS-201 DBS-201-22* DBS-201-42	DB-211 DB-211-42*	GB-250 A5 GB-250 GB-250-22 GB-250-42*	GVB-250 GVB-250-22* GVB-250-42	GB-500 GB-500-42*	AB-125 AB-125-41 AB-125-42*	PB-260 PB-260-42*	CPB-190 CPB-190-41*	SPB-180 SPB-180-41*
---	---	--------------------------------------	----------------------	--	--------------------------------------	----------------------	-----------------------------------	----------------------	------------------------	------------------------

1.5 А·ч S-18T7	+	+	+	+	+	+	+	+	+	+
2.0 А·ч ST7-20-2	+	+	+	+	+	+	+	+	+	+
4.0 А·ч ST7-20-4* S-18-4T7	+	+	+	+	+	+	+	+	+	+
5.0 А·ч ST7-20-5	+	+	+	+	+	+	+	+	+	+
6.0 А·ч ST7-20-6	+	+	+	+	+	+	+	+	+	+



V000-006-089
16–20 В, 4.0 А



RT7-20-6
16–20 В, 6.0 А

Z-control интеллектуальное БЗУ

Единая аккумуляторная система

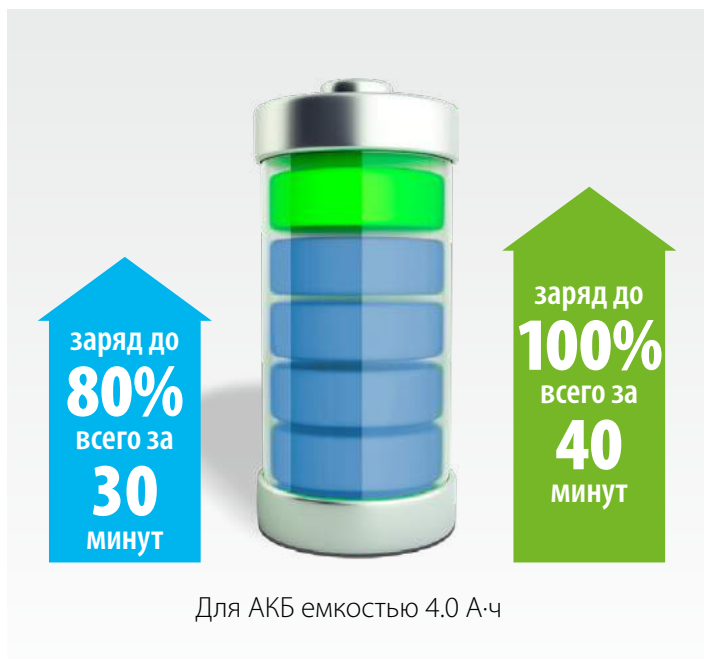
20V^{MAX}
LITHIUM PRO

ОДИН
ДЛЯ
ВСЕХ

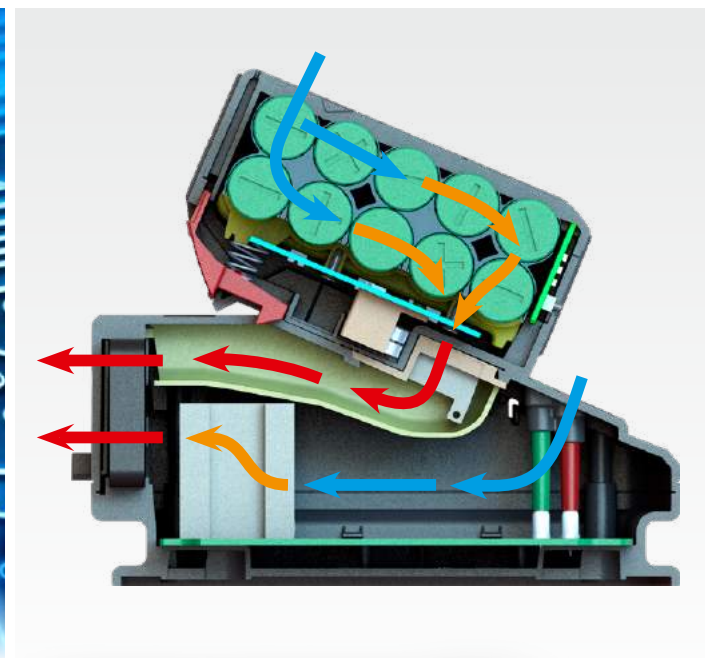
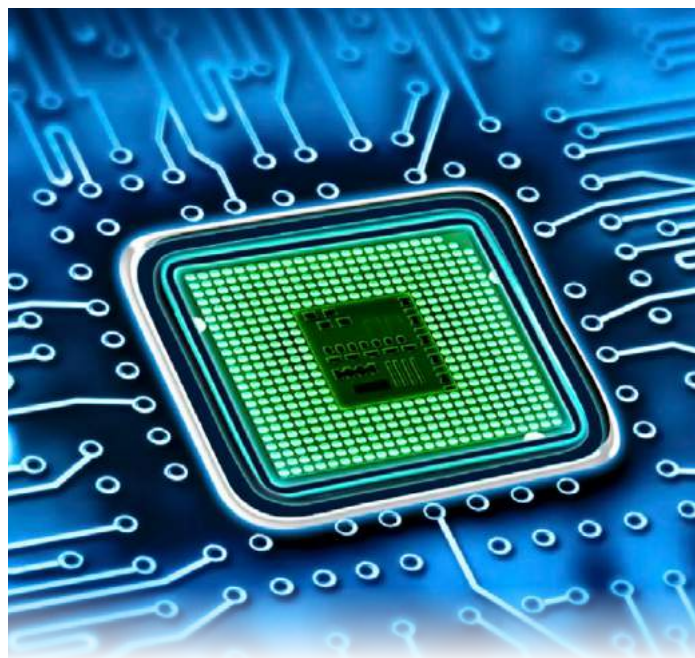
АККУМУЛЯТОРНАЯ СИСТЕМА



ЗУБР
ПРОФЕССИОНАЛ



Для АКБ емкостью 4.0 А·ч



Сверхбыстрая зарядка АКБ

- Зарядка батареи током до 6 А **от 0% до 100% за 40 минут**
- Две комплектные батареи позволяют работать без остановки: **скорость зарядки превышает скорость расхода заряда**
- **Качественные элементы Li-Ion Pro и интеллектуальная система оценки параметров батареи** обеспечивают долгий срок службы

Передовые технологии

- **Z-control — интеллектуальная система:** управление всеми режимами устройства, выбор алгоритма зарядки, обеспечение всех необходимых проверок, защит, блокировок, индикаций
- **Автоматическое определение** номинальных напряжения и емкости установленного аккумулятора
- **Учет температуры окружающего воздуха и степени разряженности АКБ** при выборе режима зарядки
- **Защита** от короткого замыкания, переплюсовки и перегрева

Система охлаждения АЭРО

- **Принудительное туннельное охлаждение увеличивает скорость зарядки и обеспечивает щадящую температуру** батареи и электроники БЗУ в процессе зарядки
- **Регулировка оборотов вентилятора** в зависимости от зарядного тока и от температуры окружающего воздуха и батареи
- **Возможность напряженной работы даже в условиях повышенной температуры:** принудительное охлаждение быстро приведет батарею в пригодное к зарядке состояние

ЗУБР

Аккумуляторные сабельные пилы 12 В

Обновленные модели пил:

- Доработанный редуктор
- Батареи увеличенной емкости
- Расширение вариантов комплектации

СПЛ-125



СПЛ-125-21



СПЛ-125-22



СИСТЕМА C1-12
АККУМУЛЯТОРНАЯ БАТАРЕЯ **LITHIUM**



АВТОНОМНОЕ ПИЛЕНИЕ



Более 15 моделей совместимого инструмента:

шуруповерты, бесщеточный инструмент, садовые инструменты, и т. д.



Дешевле и практичнее с каждой следующей покупкой.

Экономия до 60% стоимости при покупке нового инструмента без батареи к уже имеющимся аккумуляторам



Аккумуляторная система с единым разъемом и разной емкостью.

Универсальные аккумуляторы подходят к любым инструментам серии



Быстрая зарядка в щадящем режиме.

Импульсная зарядка бережно и быстро заряжает батареи за 50 минут (для емкости 2.0 А·ч)



Больше инструментов на подходе. Следите за новостями на сайте!



- **Плата BMS** для такого количества ячеек не требуется. Все управление, контроль и защита выполняются выключателем инструмента. За счет упрощения конструкции батарея становится надежнее, дешевле и компактнее
- **Эффективное охлаждение** благодаря отверстиям в корпусе для циркуляции воздуха
- **Максимальная компактность** и **малый вес** обеспечивают высокую удельную емкость
- **Универсальное присоединение** для целой линейки совместимых инструментов



ПРОИЗВОДИТЕЛЬНОСТЬ

- **Быстрая замена полотна** благодаря бесключевому быстрозажимному патрону
- **Увеличенная емкость батарей** для более длительной работы и сохранения эффективности пиления до полного разряда*
- **Зубчатый упор** надежно фиксирует заготовку, позволяя выполнять пиление одной рукой
- **Зарядка от 0 до 100% за 60 мин.** благодаря зарядному току 2.4 А*

ТЕХНОЛОГИЧНОСТЬ

- **Электронная регулировка частоты ходов:** подбор оптимального режима работы для каждого материала
- **Фигурное пиление материала**
- **Простой и надежный редуктор** обладает длительным сроком службы
- **Надежная защита** редуктора от пыли

ЭРГОНОМИЧНОСТЬ

- **Бесключевое** крепление упора
- **Обрезиненные места хвата**
- **Индикация заряда батареи**
- **Блокировка выключателя** для дополнительной безопасности

Таблица технических характеристик аккумуляторных сабельных пил



Артикул	СПЛ-125
Напряжение изделия, В	12
Емкость аккумулятора, А·ч	–
Число ходов на холостом ходу, ход/мин	0–2700
Величина хода, мм	20
Глубина распила, дерево/металл, мм	80/7
Макс. толщина полотна, мм	2
Технологии	
Тип аккумулятора	Li-Ion
Тип двигателя	щеточный
Крепление полотен	универсальное
Индикатор заряда батареи	●
Зарядное устройство	–
Время заряда, ч	–
Тип патрона	быстрозажимной
Комплектация	
Аккумулятор, шт.	–
Зарядное устройство, шт.	–
Зубчатый упор, шт.	1
Габариты, см	30,0 x 20,0 x 7,5
Масса изделия / в упаковке, кг	1,0/1,6



Артикул	СПЛ-125-21
Напряжение изделия, В	12
Емкость аккумулятора, А·ч	2.0
Число ходов на холостом ходу, ход/мин	0–2700
Величина хода, мм	20
Глубина распила, дерево/металл, мм	80/7
Макс. толщина полотна, мм	2
Технологии	
Тип аккумулятора	Li-Ion
Тип двигателя	щеточный
Крепление полотен	универсальное
Индикатор заряда батареи	●
Зарядное устройство	импульсное
Время заряда, ч	1.0
Тип патрона	быстрозажимной
Комплектация	
Аккумулятор, шт.	1
Зарядное устройство, шт.	1
Зубчатый упор, шт.	1
Габариты, см	33,5 x 22,5 x 7,5
Масса изделия / в упаковке, кг	1,3/2,0



Артикул	СПЛ-125-22
Напряжение изделия, В	12
Емкость аккумулятора, А·ч	2.0
Число ходов на холостом ходу, ход/мин	0–2700
Величина хода, мм	20
Глубина распила, дерево/металл, мм	80/7
Макс. толщина полотна, мм	2
Технологии	
Тип аккумулятора	Li-Ion
Тип двигателя	щеточный
Крепление полотен	универсальное
Индикатор заряда батареи	●
Зарядное устройство	импульсное
Время заряда, ч	1.0
Тип патрона	быстрозажимной
Комплектация	
Аккумулятор, шт.	2
Зарядное устройство, шт.	1
Зубчатый упор, шт.	1
Габариты, см	33,5 x 22,5 x 7,5
Масса изделия / в упаковке, кг	1,3/2,2



80
ДЕРЕВО
ГЛУБИНА ПИЛЕНИЯ, ММ

7
МЕТАЛЛ

12v
LITHIUM

Компактный инструмент
для удобной обрезки веток
на садовом участке



Бесключевой патрон
под универсальные полотна



Индикация
заряда батареи



Зубчатый упор: фиксация
для пиления одной рукой



Блокировка включения
для большей безопасности



Электронный выключатель
с регулировкой частоты ходов



Мягкие накладки на корпусе
в местах хвата



Упаковка:
коробка

Единая аккумуляторная система C1-12

Аккумуляторные батареи 12 В*		Зарядное устройство*	
Артикул	АКБ-C1-12-2	Артикул	ЗБУ-C1-12
Напряжение, В	12	Выходное напряжение, В	12
Емкость, мА·ч	2000	Сила тока, А	2.4

* АКБ и ЗУ в комплект поставки не входят.
21-0183 / www.zubr.ru

80
ДЕРЕВО
ГЛУБИНА ПИЛЕНИЯ, ММ

7
МЕТАЛЛ

12v
LITHIUM

Компактный инструмент
для удобной обрезки веток
на садовом участке

Комплектация:

Аккумулятор емкостью 2 А·ч
единой аккумуляторной
системы Стандарт

Быстрозарядное
импульсное устройство



Бесключевой патрон
под универсальные полотна



Индикация
заряда батареи



Зубчатый упор: фиксация
для пиления одной рукой



Упаковка:
коробка



Блокировка включения
для большей безопасности



Электронный выключатель
с регулировкой частоты ходов



Мягкие накладки на корпусе
в местах хвата

Единая аккумуляторная система C1-12

Аккумуляторные батареи 12 В

Артикул	АКБ-C1-12-2
Напряжение, В	12
Емкость, мА·ч	2000



Зарядное устройство

Артикул	БЗУ-C1-12
Выходное напряжение, В	12
Сила тока, А	2.4



80
ДЕРЕВО
ГЛУБИНА ПИЛЕНИЯ, ММ

7
МЕТАЛЛ

12v
LITHIUM

Компактный инструмент
для удобной обрезки веток
на садовом участке

Комплектация:



2 аккумулятора емкостью 2 А·ч
единой аккумуляторной
системы Стандарт



Быстрозарядное
импульсное устройство



Блокировка включения
для большей безопасности



Бесключевой патрон
под универсальные полотна



Электронный выключатель
с регулировкой частоты ходов



Индикация
заряда батареи



Мягкие накладки на корпусе
в местах хвата



Зубчатый упор: фиксация
для пиления одной рукой



Упаковка:
коробка

Единая аккумуляторная система C1-12

Аккумуляторные батареи 12 В

Артикул	АКБ-C1-12-2
Напряжение, В	12
Емкость, мА·ч	2000



Зарядное устройство

Артикул	БЗУ-C1-12
Выходное напряжение, В	12
Сила тока, А	2.4



Таблица совместимости АКБ и БЗУ



СИСТЕМА C1-12 АККУМУЛЯТОРНАЯ БАТАРЕЯ LITHIUM	СИСТЕМА C1-18 АККУМУЛЯТОРНАЯ БАТАРЕЯ LITHIUM						36v 18V+18V СИСТЕМА C1-18 АККУМУЛЯТОРНАЯ БАТАРЕЯ LITHIUM								
	 Дрель-шурупверт Пила сабельная		 Дрель-шурупверт Ударная дрель-шурупверт		 Гайковерт	 Винтоверт	 Гайковерт	 Угло-шлифовальная машина Пила сабельная		 Опрыскиватель	 Триммер	 Триммер Газонокосилка Газонокосилка Пила цепная			
Артикул	ДШЛ-121 ДШЛ-121 КН ДШЛ-125-21 ДШЛ-125-22*	СПЛ-121 СПЛ-125 СПЛ-125-21 СПЛ-125-22*	ДШЛ-181 КН ДШЛ-185 ДШЛ-185-22*	ДШУ-185 ДШУ-185-22*	ГУЛ-251 К ГУЛ-255 ГУЛ-255-41*	ГВЛ-255 ГВЛ-255-22*	ГУЛ-401 К ГУЛ-410 ГУЛ-410-41*	УШМ-18-125* УШМ-18-125-41	СПЛ-181 СПЛ-185 СПЛ-185-41*	ОПЛ-10 ОПЛ-10-41* ОПЛ-15 ОПЛ-15-41	ТА-185 ТА-185-21*	ТАБ-365 ТАБ-365-22*	ГКЛ-3736 ГКЛ-3736-42*	ГКЛ-4336 ГКЛ-4336-42*	ПЦЛ-3635 ПЦЛ-3635-42*
 АКБ-12 C1* 12 В, 1,3 А·ч	✓	✓													
 АКБ-C1-12-2 12 В, 2,0 А·ч	✓	✓													
 АКБ-C1-12-4* 12 В, 4,0 А·ч	✓	✓													
 АКБ-18 C1 18 В, 1,3 А·ч			✓	✓	✓	✓	✓	✓	✓	✓	✓	✓	✓	✓	✓
 АКБ-C1-18-2* 18 В, 2,0 А·ч			✓	✓	✓	✓	✓	✓	✓	✓	✓	✓	✓	✓	✓
 АКБ-18-3 C1* 18 В, 3,0 А·ч			✓	✓	✓	✓	✓	✓	✓	✓	✓	✓	✓	✓	✓
 АКБ-C1-18-4 18 В, 4,0 А·ч			✓	✓	✓	✓	✓	✓	✓	✓	✓	✓	✓	✓	✓
 БЗУ-12 C1 12 В, 1,5 А															
 БЗУ-C1-12* 12 В, 2,4 А															
 БЗУ-18 C1* 18 В, 2,4 А															
 БЗУ-C1-18 18 В, 2,4 А															

Работает от двух АКБ